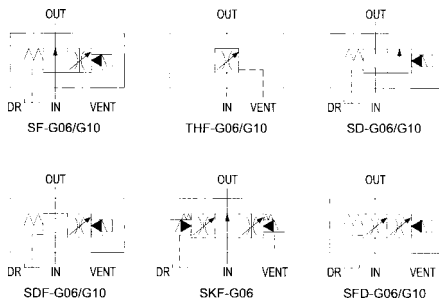




閥類型符號 SYMBOL



規格說明 SPECIFICATION

型式 MODLE	最高使用壓力 MAX OPERATING PRESSURE (kgf/cm ²)	最大流量 MAX FLOW l/min	導閥型式 PILOT VALVE TYPE	重量(不含電磁閥) (kg) WEIGHT (NO CONTAIN ELECTRO MAGNETIC VALVE)
SF-G06	250	120	SWH-G02-B2S	5.6
SDF-G06			SWH-G02-B2	5.6
THF-G06				5.5
SD-G06			SWH-G02-B2	5.1
SFD-G06			SWH-G02-B2S	6
SKF-G06			SWH-G02-C4	7
SF-G10		240	SWH-G02-B2S	8.7
SDF-G10			SWH-G02-B2	8.7
THF-G10				5.5
SD-G10			SWH-G02-B2	8
SFD-G10			SWH-G02-B2S	9.3

型號說明 HOW TO ORDER

SF-G 06-V-T-A220-10

① ② ③ ④ ⑤ ⑥ ⑦

① 電磁控制節流閥
SOLENOID OPERATED FLOW CONTROL VALVE

② 安裝方式 MONTING
G : 版式安裝 SUB-PLATE MOUNTING

③ 閥規格 06 : 3/4" 10 : 1-1/4"

④ V : 壓力追蹤 PRESSURE TRACK

⑤ 導引泄油型式 PILOT DRAIN TYPE
E : 外部導引內部泄油
EXTERNAL PILOT INTERNAL DRAIN
T : 內部導引外部泄油
INTERNAL PILOT EXTERNAL DRAIN

⑥ 線圈電壓 COIL VOLTAGE
D12 : 12V DC D24 : 24V DC
A110 : 110/60Hz
A220 : 220/60Hz
A240 : 240/60Hz

⑦ 導閥接線方式 VAVLE DESIGN NUMBER
10 : 帶燈的集中連接
WITH LAMP CENTRAL CONNECTION
20 : 插入式接頭帶密封套 PLRG-IN CONNECTION

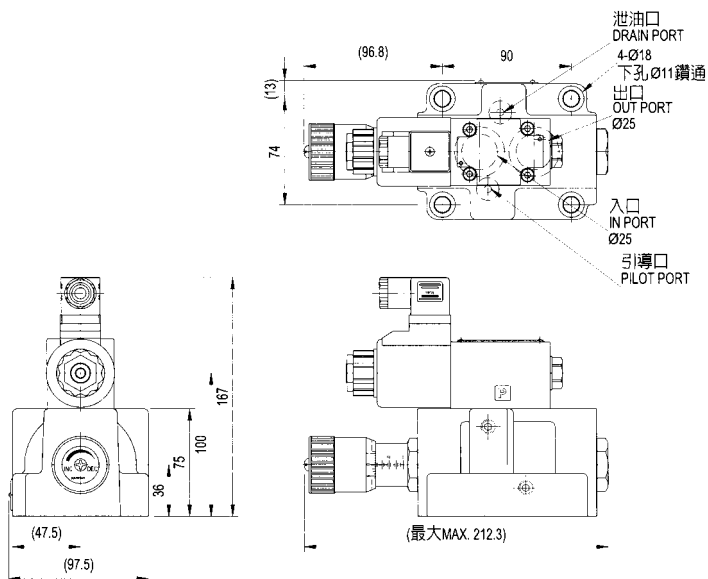
附屬品 ATTACHMENT

型式 MODLE	安裝螺絲 SOC HOL CAP SCREW
SF-06	M10 × 45L.....4pcs
SF-10	M12 × 55L.....4pcs

SWH-G02 電磁閥重量 SOLENOID WEIGHT (kg)		
	AC	DC
帶 1 個電磁鐵 Single solenoid vavle	1.6	1.7
帶 2 個電磁鐵 Vavle with 2 solenoids	2.1	2.1

安裝尺寸 INSTALLATION DIMENSIONS:

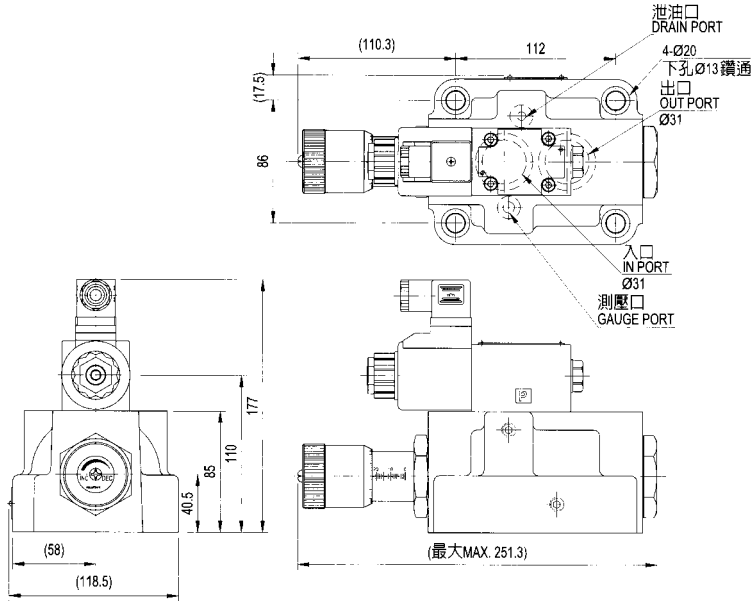
SDF-G06



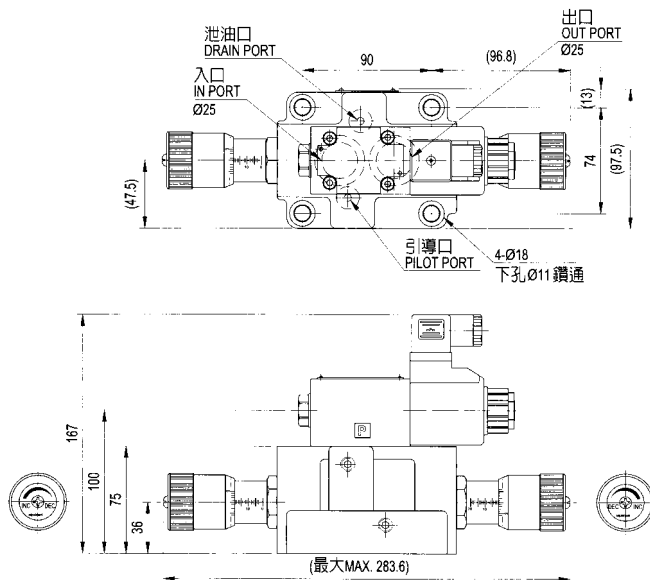
單位 UNIT : mm

安裝尺寸 INSTALLATION DIMENSIONS

SDF - G10

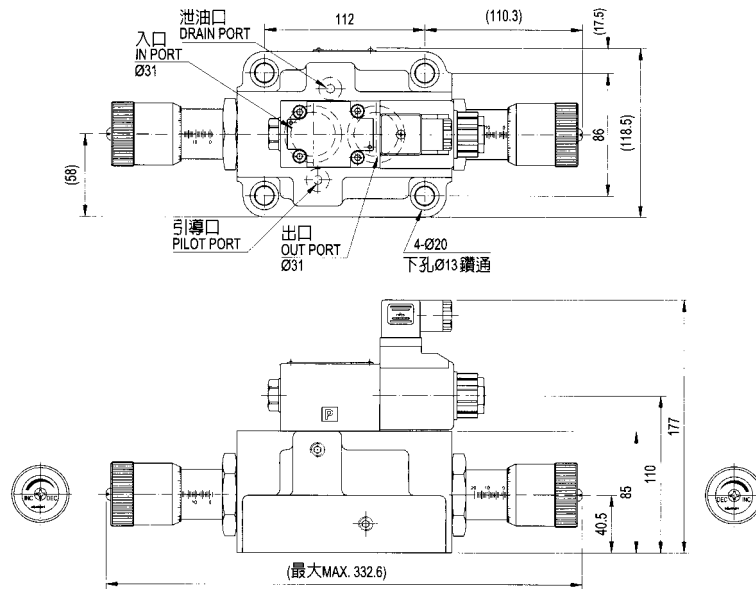


SFD - G06

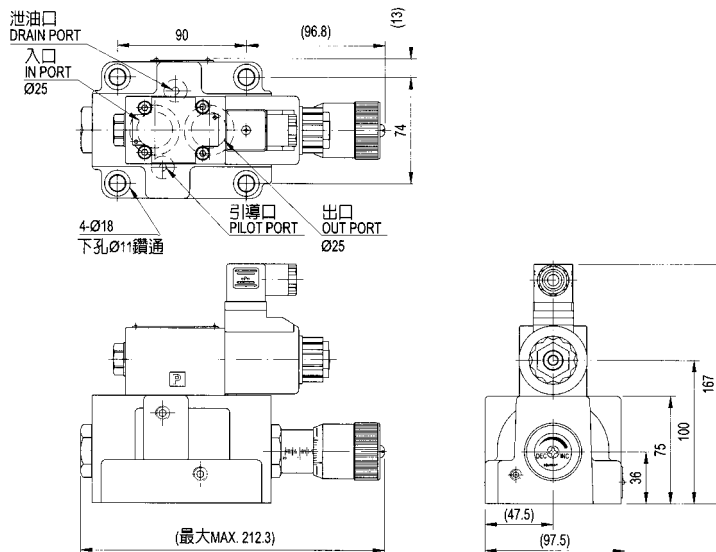


安裝尺寸 INSTALLATION DIMENSIONS

SFD - G10



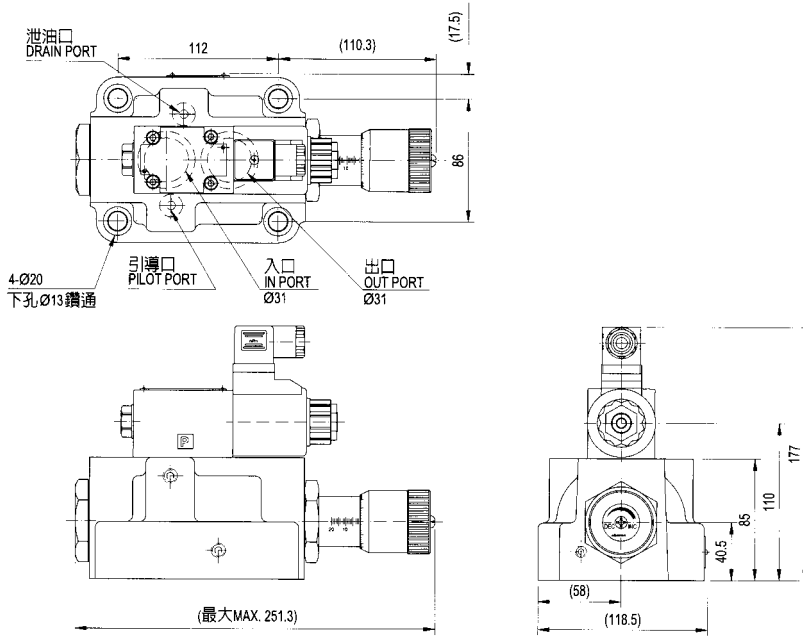
SF - G06



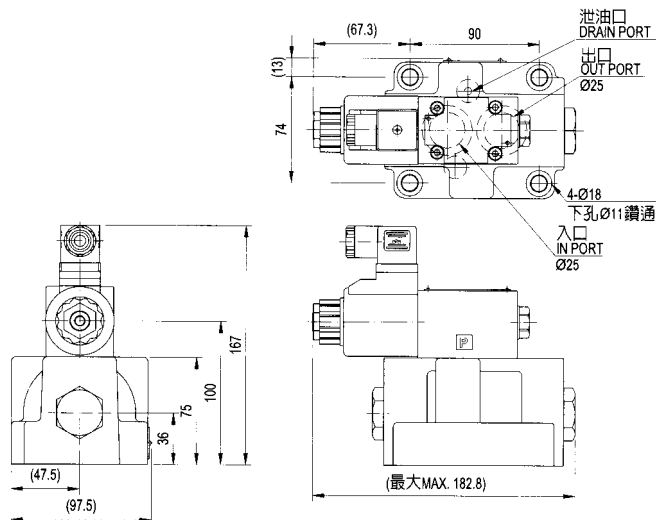
單位 UNIT : mm

安裝尺寸 INSTALLATION DIMENSIONS

SF - G10

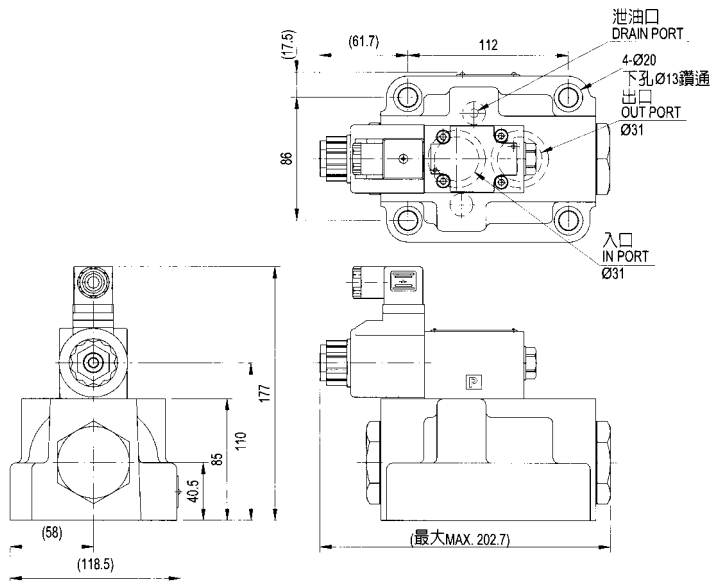


SD - G06

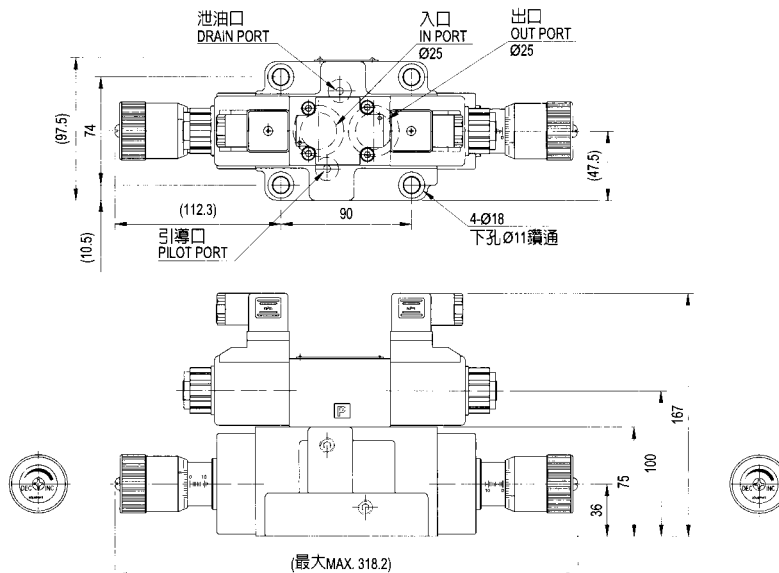


安裝尺寸 INSTALLATION DIMENSIONS

SD - G10

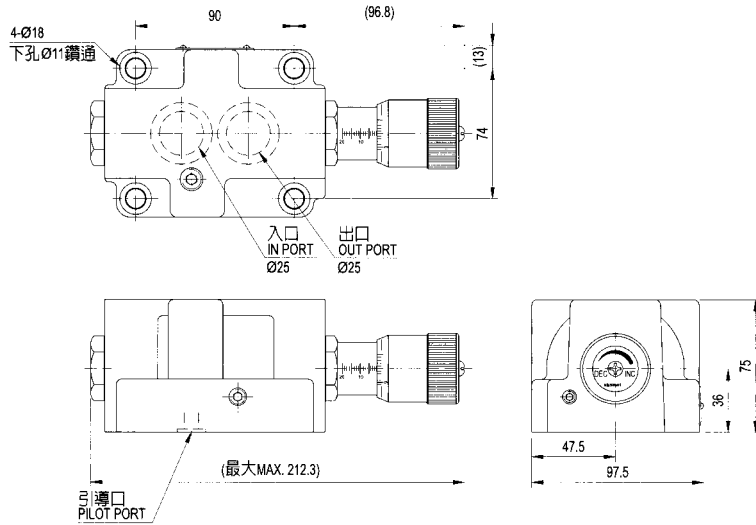


SKF - G06

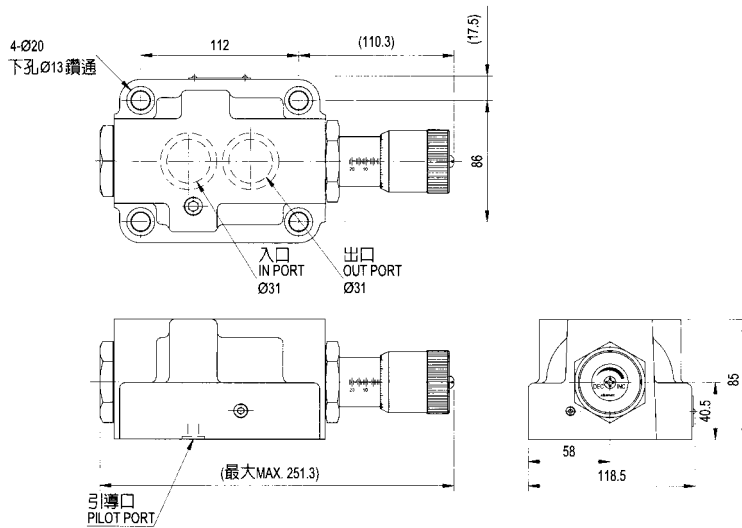


安裝尺寸 INSTALLATION DIMENSIONS

THF - G06



THF - G10



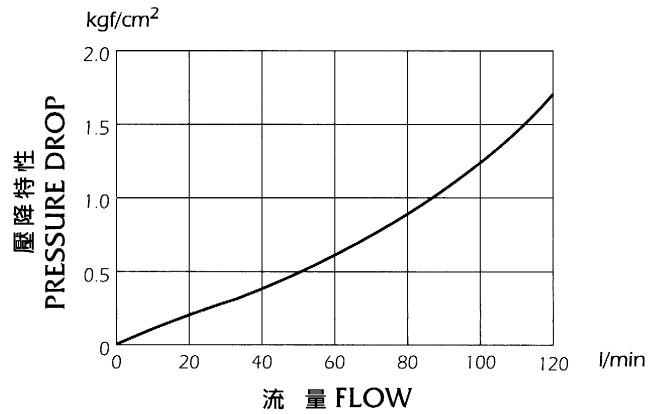
測試條件 PERFORMANCE CURVES

測試油黏度 TEST FLUID VISCOSITY :35 cST

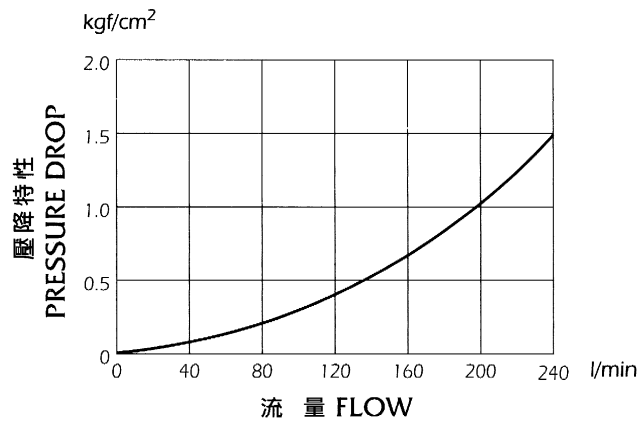
測試油溫度 TEST TEMPERATURE : 50°C

壓力、流量特性 PRESSURE DROP FOR FREE FLOW

● G06

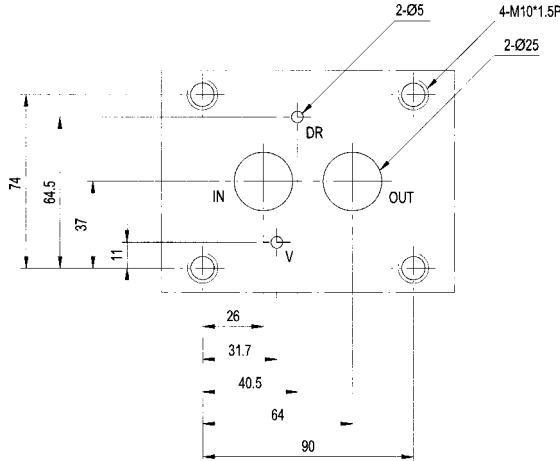


● G10



安裝尺寸 INSTALLATION DIMENSIONS

SF - G06



SF - G10

