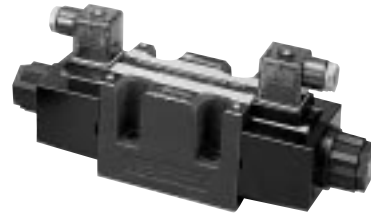
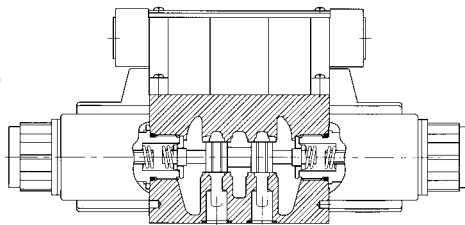


電磁作動方向控制閥
SOLENOID OPERATED DIRECTIONAL VALVE
SWH-G03 系列 SERIES



基本特性 FEATURES

- 31.5 Mpa 最大使用壓力
- 120 LPM 最大通過流量 (適閥蕊而異)
- 低壓力降特性
- 濕式電磁作動結構
- 可提供減震功能選擇
- 低脈衝電壓功能選擇
- 具接地功能
- 內建作動指示燈
- 二種接線方式
- 磷酸鹽防鏽表面處理
- 一般工具可安裝或維修
- 可選擇特殊密封件



- 31.5 Mpa maximum pressure
- 120 LPM maximum flow, depending on spools
- Low pressure drop
- Wet armature solenoid operated
- Soft shift available
- Surge suppression
- Internal ground
- Indicating lights are standard
- Two electrical connection options
- Phosphate finished body
- No special tools required for maintenance
- Special seal kits are available for fire-resistance fluids

基本規格 SPECIFICATIONS

SWH-G03 系列 SERIES					
最高工作壓力 MAXIMUM OPERATING PRESSURE	P, A, B 迴路 Ports	31.5Mpa (1Mpa=10kgf/cm ²)			
	T 迴路 Port	16.0Mpa (1Mpa=10kgf/cm ²)			
最大流量 RATED FLOW CAPACITY	P, A, B, T 迴路 Ports	120L/min			
電磁線圈 SOLENOID RATINGS	線圈型號 Coil Type	使用範圍 Voltage Range(± 10%)	起動電流 In Rush(A)	保持電流 Holding(A)	
	A110	50Hz	90-110	4.79	0.86
		60Hz	99-126	4.20	0.74
	A120	50Hz	99-121	4.29	0.78
		60Hz	108-138	3.99	0.70
	A220	50Hz	180-220	2.31	0.42
		60Hz	198-242	2.05	0.36
	A240	50Hz	198-242	2.04	0.37
		60Hz	216-274	1.88	0.33
	R110	50/60Hz	99-126	0.47	0.47
	R220	50/60Hz	198-253	0.24	0.24
	D12	10.80-13.20		2.58	2.58
D24	21.60-26.40		1.33	1.33	
反應時間 Response Time	AC		DC		RF
mS	ON	10-40	20-60		20-60
	OFF	20-40	20-40		20-40
溫度 Temperature	0-50°C				
絕緣 Insulation	H 級 Class H				
	電阻 100m Ω 以上 Resistance over 100m Ω				
耐電壓 Withstand Voltage	1,500V/sec				
切換頻率 Operating Frequencies	240CPM				
液壓油品 FLUIDS	種類 Type	礦物性、耐磨性 Mineral,Anti-Wear			
	粘度 Viscosity	10-400 cSt			
	溫度 Temperature	-25°C-90°C			
清潔度 Contamination Level	$\beta_{10} \geq 75$,NAS 12 級以內 Under NAS class 12, 25u				
重量 WEIGHT	單線圈 Single Solenoid	AC	3.4kgs	DC/RF	4.0kgs
	雙線圈 Double Solenoid	AC	4.1kgs	DC/RF	5.5kgs
配件 ACCESSORIES	安裝螺絲 Mounting Bolt Kits	M6 × 35mm			
	旋緊扭力 Tightening Torque	120-150kgf-cm			
防鏽處理 CORROSION	閥體表面 Treatment	磷酸鹽皮膜處理 Zinc Phosphate Compound			

型號說明 HOW TO ORDER

SWH - G03 - C2 - A220 - 10 - LS

① ② ③ ④ ⑤ ⑥

① 產品系列 VALVE SERIES:

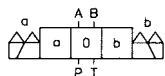
SWH= 電磁作動方向控制閥
SOLENOID OPERATED DIRECTIONAL VALVE

② 油路板按裝型式通稱 GASKET MOUNTING:

NOMINAL=3/8" (10mm)
DIN=NG10
NFPA=D05
ISO=CETOP05

③ 閥蕊型式 SPOOL TYPE

三位置 THREE POSITION
彈簧中立 Spring Centered:



油壓符號 Code Symbol 油壓符號 Code Symbol

C2 C7

C3 C8

C4 C9

C40 C5S

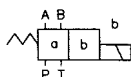
C5 C8S

C6 C9S

C60

二位置 TWO POSITION

彈簧覆歸 Spring Offset:
(線圈 Solenoid B)



油壓符號 Code Symbol 油壓符號 Code Symbol

B2 C6B

B20 C60B

B3 C7B

C2B C8B

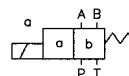
C3B C9B

C4B C5SB

C40B C8SB

C5B C9SB

(線圈 Solenoid A)



油壓符號 Code Symbol 油壓符號 Code Symbol

B2S C5BS

B20S C6BS

B3S C60BS

C2BS C7BS

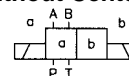
C3BS C8BS

C4BS C9BS

C40BS

無彈簧、無覆歸

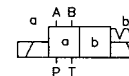
Without Spring, Without Centering



油壓符號 Code Symbol 油壓符號 Code Symbol

N2 N3

機械定位 Detent:



油壓符號 Code Symbol 油壓符號 Code Symbol

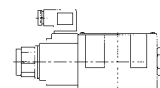
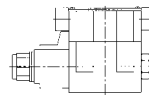
D2 D3

④ 線圈型號 COIL VOLTAGE:

A110:AC110V-60Hz;AC100V-50Hz
A120:AC120V-60Hz;AC110V-50Hz
A220:AC220V-60Hz;AC200V-50Hz
A240:AC240V-60Hz;AC220V-50Hz
R110:AC110V-60/50Hz
R220:AC220V-60/50Hz
D12:DC12V
D24:DC24V

⑤ 接線方式 WIRING:

10= 接線盒式 JOINT BOX 20= 插頭式 DIN HIRSCHMANN



⑥ OPTIONS:

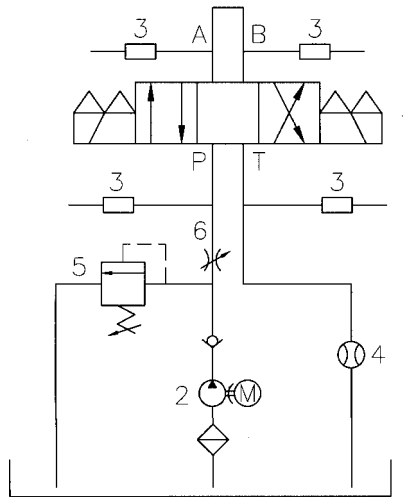
空白 NO CODE= 標準型 STANDARD
LS= 低脈衝電壓功能 SURGE SUPPRESSION
M= 減震型 SOFT SHIFT

壓力降特性 PRESSURE DROP VS FLOW

測試條件

壓力：7.0Mpa(1000PSI)
流量：140 L/min(38GPM)
黏度：35CST

1. 電磁方向閥
2. 油壓泵浦
3. 壓力感測器
4. 流量感測器
5. 調壓閥
6. 流量閥

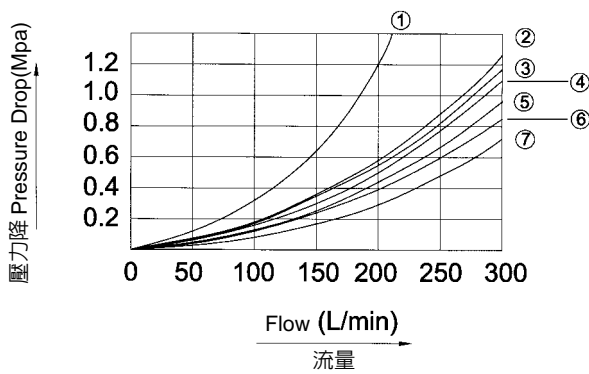


Test Conditions

Pressure : 7.0Mpa (1000 PSI)
Flow Rate : 140L/min (38 GPM)
Viscosity : 35cSt

1. Directional Control Valve
2. Hydraulic Pump
3. Pressure Sensor
4. Flow Sensor
5. Relief
6. Throttle

特性曲線 Performance Curves



閥蕊型式 Spool Type	壓力降曲線代碼 Pressure Drop Curve Number				
	P → A	B → T	P → B	A → T	P → T
C2	6	6	6	6	-
C3	7	7	7	7	5
C4	6	7	6	7	-
C40	6	7	6	7	-
C5	5	2	2	5	8
C6	2	2	2	2	5
C60	1	1	1	1	4
C7	7	6	7	6	-
C8	6	6	6	7	-
C9	7	6	6	6	-
B2	2	2	6	6	-
B3	3	3	6	6	-
B20	5	-	5	-	-
B2S	6	6	2	2	-
B3S	6	6	3	3	-
B20S	5	-	5	-	-

黏度變化 Viscosity Correction Factor

黏度 Viscosity	cSt	15	20	30	40	50
	SSU	77	98	141	186	232
系數 Factor(G')		0.81	0.87	0.96	1.03	1.09
年度 Viscosity	cSt	60	70	80	90	100
	SSU	278	324	371	417	464
系數 Factor(G')		1.14	1.19	1.23	1.27	1.30

註：不同比重(G')時壓力降(Δ P')可以用 $\Delta p' = \Delta p (G'/0.85)$ 計算得之

The pressure drop (Δ p') can be obtained from the formula : $\Delta p' = \Delta p (G'/0.85)$ for other specific gravity (G').

性能表 PERFORMANCE

SWH-G03-AC 在各種壓力 Mpa(PSI)下容許通過最大流量 L/min(GPM) The Maximum Flow Rate L/min (GPM) Under Different Pressure Mpa (PSI) SWH-G03-AC									
滑柱型式 Spool Type 正常位置 Normal Position	P → A, B → T P → B, A → T						P → A		
	5.0Mpa (735)	10.0Mpa (1470)	15.0Mpa (2200)	21.0Mpa (3000)	25.0Mpa (3675)	31.5Mpa (4500)	5.0Mpa (375)	10.0Mpa (1470)	
C2 	100(26.4)	100(26.4)	100(26.4)	100(26.4)	100(26.4)	100(26.4)	100(26.4)	54(14.3) 38(10.0)	
C3 	100(26.4)	100(26.4)	100(26.4)	100(26.4)	100(26.4)	100(26.4)	100(26.4)	100(26.4)	
C4 	100(26.4)	100(26.4)	100(26.4)	100(26.4)	100(26.4)	100(26.4)	100(26.4)	54(14.3) 42(11.1)	
C40 	100(26.4)	100(26.4)	100(26.4)	100(26.4)	100(26.4)	100(26.4)	100(26.4)	100(26.4) 75(19.8)	
C5 	30(7.9)	30(7.9)	30(7.9)	30(7.9)	30(7.9)	30(7.9)	33(8.1)	26(7.2)	
C6 	70(18.6)	70(18.6)	70(18.6)	70(18.6)	70(18.6)	-	100(26.4)	100(26.4)	
C7 	100(26.4)	100(26.4)	100(26.4)	100(26.4)	100(26.4)	100(26.4)	63(16.6)	63(16.6)	
C8 	100(26.4)	100(26.4)	100(26.4)	44(11.6) 76(20.1)	30(7.9) 28(7.4)	19(5.0) 21(5.5)	14(3.7)	100(26.4)	100(26.4) 53(14.0)
C9 	100(26.4)	100(26.4)	100(26.4)	100(26.4)	100(26.4)	100(26.4)	57(15.1)	57(15.1)	
B2 	90(23.8) 72(19.0)	90(23.8) 72(19.0)	90(23.8) 72(19.0)	90(23.8) 72(19.0)	90(23.8) 72(19.0)	90(23.8) 72(19.0)	63(16.6)	63(16.6)	
B3 	89(23.5) 81(21.4)	89(23.5) 81(21.4)	89(23.5) 81(21.4)	89(23.5) 81(21.4)	89(23.5) 81(21.4)	89(23.5) 81(21.4)	100(26.4)	100(26.4)	
B20 	-	-	-	-	-	-	81(21.4)	29(7.7)	
D2 	100(26.4)	100(26.4)	100(26.4)	100(26.4)	100(26.4)	100(26.4)	60(15.9)	40(10.6)	
D3 	100(26.4)	100(26.4)	100(26.4)	100(26.4)	100(26.4)	100(26.4)	70(18.5)	65(15.9)	

附記：表格中之數字表示在飽和溫度及 90% 電壓變化下壓力與流量之關係。

Note : The figures in the square shows the parameter among pressure & flow under saturated temperature and 90% applied voltage

電磁作動方向控制閥
SOLENOID OPERATED DIRECTIONAL VALVE
SWH-G03 系列 SERIES



SWH-G03-AC 在各種壓力 Mpa(PSI) 下容許通過最大流量 L/min(GPM) The Maximum Flow Rate L/min (GPM) Under Different Pressure Mpa (PSI) SWH-G03-AC									
15.0Mpa (2200)	21.0Mpa (3000)	25.0Mpa (3675)	31.5Mpa (4500)	5.0Mpa (735)	10.0Mpa (1470)	15.0Mpa (2200)	21.0Mpa (3000)	25.0Mpa (3675)	31.5Mpa (4500)
40(10.6)	28(7.4)	25(6.6)	14(3.7)	100(26.4)	54(14.3)	40(10.6)	28(7.4)	100(26.4)	20(5.3)
27(7.1)	17(4.5)	13(3.4)	8(2.1)		38(10.0)	27(7.1)	17(4.5)	95(25.1)	10(2.6)
100(26.4)	100(26.4)	100(26.4)	100(26.4)	100(26.4)	100(26.4)	100(26.4)	100(26.4)	100(26.4)	100(26.4)
30(7.9)	28(7.4)	18(4.8)	18(4.8)	100(26.4)	54(14.3)	30(7.9)	23(6.1)	18(4.8)	14(3.7)
27(7.1)	21(5.5)	11(2.9)	12(3.2)		42(11.1)	27(7.1)	16(4.2)	11(2.9)	8(2.1)
33(8.7)	23(6.1)	22(5.8)	20(5.3)	100(26.4)	100(26.4)	33(8.7)	28(7.4)	22(5.8)	18(4.8)
23(6.1)	16(4.2)	15(4.0)	10(2.6)		75(19.8)	23(6.1)	21(5.5)	15(4.0)	12(3.2)
20(5.3)	19(5.0)	18(4.8)	16(4.6)	33(8.1)	26(7.9)	20(5.3)	19(5.0)	18(4.8)	16(4.6)
100(26.4)	100(26.4)	100(26.4)	-	100(26.4)	100(26.4)	100(26.4)	100(26.4)	100(26.4)	-
63(16.6)	63(16.6)	63(16.6)	63(16.6)	63(16.6)	63(16.6)	63(16.6)	63(16.6)	63(16.6)	63(16.6)
37(9.8)	34(9.0)	28(7.4)	20(5.3)	100(26.4)	61(16.1)	33(8.7)	27(7.1)	20(5.3)	16(4.2)
32(8.5)	28(7.4)	21(5.5)	15(4.0)		48(12.7)	27(7.1)	21(5.5)	15(4.0)	9(2.4)
57(15.1)	57(15.1)	57(15.1)	57(15.1)	100(26.4)	53(14.0)	47(12.4)	45(11.9)	40(10.6)	34(9.0)
					40(10.6)	37(9.8)	34(9.0)	29(7.7)	25(6.6)
63(16.6)	63(16.6)	63(16.6)	63(16.6)	100(26.4)	78(20.6)	45(11.9)	43(11.4)	38(10.0)	32(8.5)
					74(19.6)	38(10.0)	36(9.5)	31(8.2)	27(7.1)
100(26.4)	100(26.4)	100(26.4)	100(26.4)	100(26.4)	100(26.4)	95(25.1)	82(21.7)	75(19.8)	65(17.2)
					89(23.5)	84(22.2)	77(20.3)	70(18.5)	62(16.4)
19(5.0)	12(3.2)	9(2.4)	7(1.8)	100(26.4)	80(21.1)	32(8.5)	25(6.6)	20(5.3)	14(3.7)
					42(11.1)	28(7.4)	22(5.8)	17(4.5)	12(3.2)
40(10.6)	40(10.6)	30(7.9)	28(7.4)	60(15.9)	40(10.6)	40(10.6)	40(10.6)	30(7.9)	28(7.4)
60(15.9)	60(15.9)	42(11.1)	36(9.5)	70(18.5)	60(15.9)	60(15.9)	60(15.9)	42(11.1)	36(9.5)

性能表 PERFORMANCE

SWH-G03-DC 在各種壓力 Mpa(PSI) 下容許通過最大流量 L/min(GPM) The Maximum Flow Rate L/min (GPM) Under Different Pressure Mpa (PSI) SWH-G03-DC								
滑柱型式 Spool Type 正常位置 Normal Position	P → A, B → T P → B, A → T						P → A	
	5.0Mpa (735)	10.0Mpa (1470)	15.0Mpa (2200)	21.0Mpa (3000)	25.0Mpa (3675)	31.5Mpa (4500)	5.0Mpa (375)	10.0Mpa (1470)
C2 	120(31.7)	120(31.7)	120(31.7)	120(31.7)	120(31.7)	120(31.7)	120(31.7)	120(31.7) 100(26.4)
C3 	120(31.7)	120(31.7)	120(31.7)	120(31.7)	120(31.7)	120(31.7)	120(31.7)	120(31.7)
C4 	120(31.7)	120(31.7)	120(31.7)	120(31.7)	120(31.7)	120(31.7)	120(31.7)	120(31.7) 100(26.4)
C40 	120(31.7)	120(31.7)	120(31.7)	97(25.6)	78(20.6)	60(15.9)	120(31.7)	120(31.7) 115(30.4)
C5 	50(13.2)	50(13.2)	50(13.2)	50(13.2)	50(13.2)	50(13.2)	40(10.5)	34(8.9)
C6 	100(26.4)	100(26.4)	100(26.4)	100(26.4)	100(26.4)	100(26.4)	100(26.4)	100(26.4)
C7 	120(31.7)	120(31.7)	120(31.7)	120(31.7)	120(31.7)	120(31.7)	65(17.2)	65(17.2)
C8 	120(31.7)	120(31.7)	120(31.7)	97(25.6) 100(26.4)	78(20.6) 54(14.3)	66(17.4) 41(10.8)	120(31.7)	120(31.7)
C9 	120(31.7)	120(31.7)	120(31.7)	120(31.7)	120(31.7)	120(31.7)	65(17.2)	65(17.2)
B2 	95	95	95	95	95	95	69(18.2)	69(18.2)
B3 	89(23.5)	89(23.5)	89(23.5)	89(23.5)	89(23.5)	89(23.5)	120(31.7)	120(31.7)
B20 	-	-	-	-	-	-	85(22.5)	35(9.2)
D2 	120(31.7)	120(31.7)	120(31.7)	120(31.7)	120(31.7)	120(31.7)	60(15.9)	40(10.6)
D3 	120(31.7)	120(31.7)	120(31.7)	120(31.7)	120(31.7)	120(31.7)	70(18.5)	60(15.9)

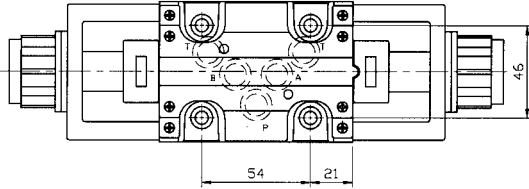
電磁作動方向控制閥
SOLENOID OPERATED DIRECTIONAL VALVE
SWH-G03 系列 SERIES



SWH-G03-DC 在各種壓力 Mpa(PSI) 下容許通過最大流量 L/min(GPM) The Maximum Flow Rate L/min (GPM) Under Different Pressure Mpa (PSI) SWH-G03-DC													
				P → B									
15.0Mpa (2200)	21.0Mpa (3000)	25.0Mpa (3675)	31.5Mpa (4500)	5.0Mpa (735)	10.0Mpa (1470)	15.0Mpa (2200)	21.0Mpa (3000)	25.0Mpa (3675)	31.5Mpa (4500)				
73(19.3)	63(16.6)	54(14.3)	37(9.8)	120(31.7)	120(31.7)	73(19.3)	63(16.6)	54(14.3)	37(9.8)				
55(14.5)	48(12.7)	38(10.0)	29(7.7)		100(26.4)	55(14.5)	48(12.7)	38(10.0)	29(7.7)				
120(31.7)	120(31.7)	120(31.7)	120(31.7)	120(31.7)	120(31.7)	120(31.7)	120(31.7)	120(31.7)	120(31.7)				
90(23.80)	73(19.3)	60(15.9)	47(12.4)	120(31.7)	120(31.7)	90(23.8)	73(19.3)	60(15.9)	47(12.4)				
78(20.6)	64(16.9)	51(13.5)	39(10.3)		100(26.4)	78(20.6)	64(16.9)	51(13.5)	39(10.3)				
75(19.8)	54(14.3)	42(11.1)	37(9.8)	120(31.7)	120(31.7)	75(19.8)	54(14.3)	42(11.1)	37(9.8)				
50(13.2)	39(10.3)	30(7.9)	21(5.5)		115(30.4)	50(13.2)	39(10.3)	30(7.9)	21(5.5)				
25(6.5)	23(6.0)	21(5.5)	20(5.3)	45(11.8)	45(11.8)	45(11.8)	45(11.8)	45(11.8)	45(11.8)				
100(26.4)	100(26.4)	100(26.4)	-	100(26.4)	100(26.4)	100(26.4)	100(26.4)	100(26.4)	-				
65(17.2)	65(17.2)	65(17.2)	65(17.2)	65(17.2)	65(17.2)	65(17.2)	65(17.2)	65(17.2)	65(17.2)				
68(18.0)	51(13.5)	37(9.8)	27(7.1)	120(31.7)	85(22.5)	50(13.2)	36(9.5)	25(6.6)	19(5.0)				
52(13.7)	39(10.3)	28(7.4)	18(4.8)		65(17.2)	40(10.6)	28(7.4)	05(4.0)	12(3.2)				
65(17.2)	65(17.2)	65(17.2)	65(17.2)	120(31.7)	100(26.4)	94(24.8)	85(22.5)	76(20.1)	70(18.5)				
					85(22.5)	80(21.1)	74(19.6)	54(14.3)	49(12.9)				
69(18.2)	69(18.2)	69(18.2)	69(18.2)	120(31.7)	120(31.7)	77(20.3)	63(16.6)	57(15.1)	45(11.9)				
					66(17.4)	55(14.5)	44(11.6)	38(10.0)					
120(31.7)	120(31.7)	120(31.7)	120(31.7)	100(26.4)	100(26.4)	95(25.1)	82(21.7)	75(19.8)	65(17.2)				
					89(23.5)	84(22.2)	77(20.3)	70(18.5)	62(16.4)				
28(7.4)	19(5.0)	15(4.0)	10(2.6)	120(31.7)	120(31.7)	95(25.1)	74(19.6)	61(16.1)	43(11.4)				
					95(25.1)	84(22.2)	63(16.6)	50(13.2)	34(9.0)				
40(10.6)	40(10.6)	30(7.9)	28(7.4)	60(15.9)	40(10.6)	40(10.6)	40(10.6)	30(7.9)	28(7.4)				
60(15.9)	60(15.9)	42(11.1)	36(9.5)	70(18.5)	60(15.9)	60(15.9)	60(15.9)	42(11.1)	36(9.5)				

單位 Unit : mm

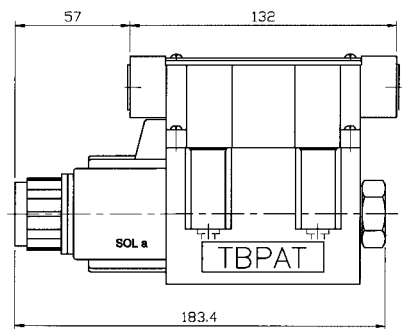
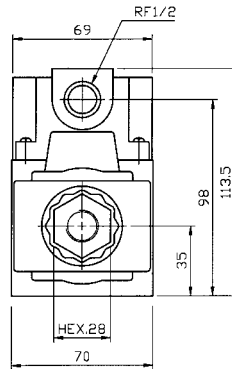
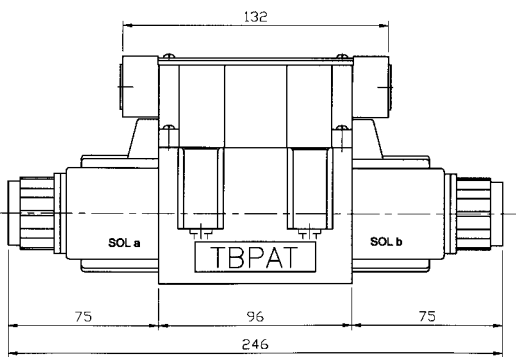
尺寸圖 DIMENSIONS



SWH-G03-AC-10

按裝面

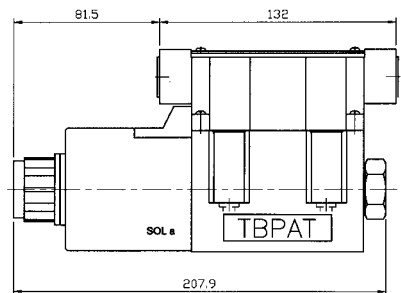
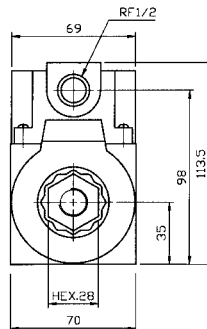
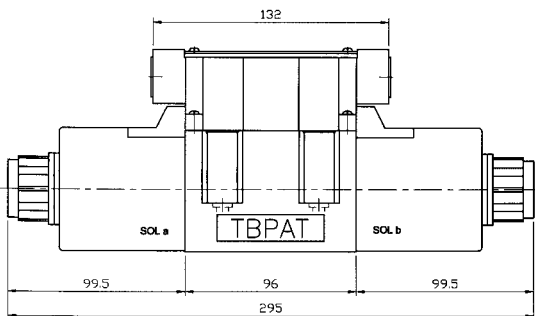
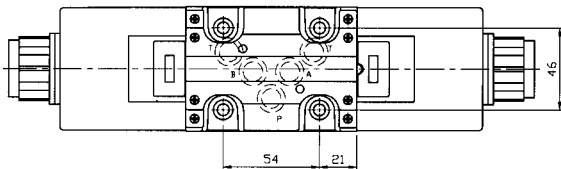
Mounting Interface :
ISO 4401-AC-05-4-A



SWH-G03-DC/RF-10

按裝面

Mounting Interface :
ISO 4401-AC-05-4-A

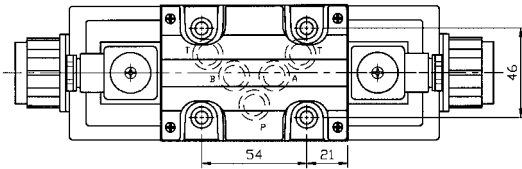


電磁作動方向控制閥
SOLENOID OPERATED DIRECTIONAL VALVE
SWH-G03 系列 SERIES



單位 Unit : mm

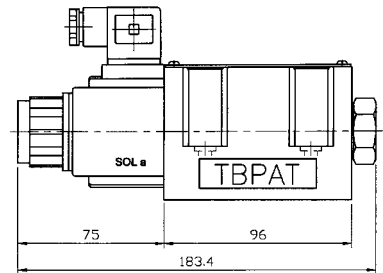
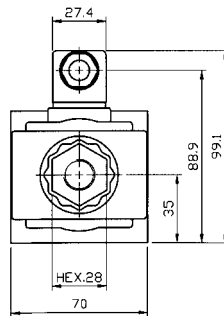
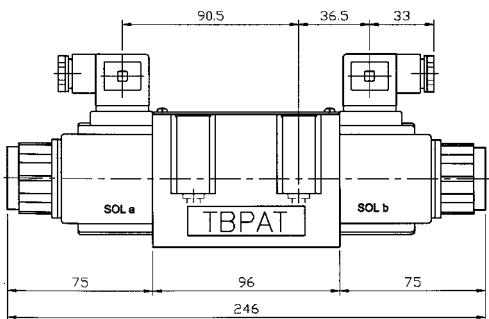
尺寸圖 DIMENSIONS



SWH-G03-AC-20

按裝面

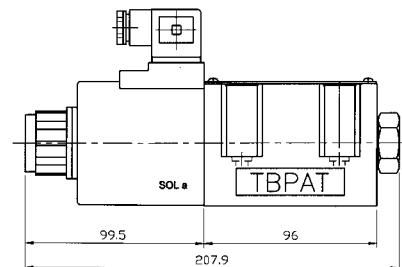
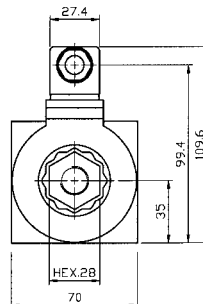
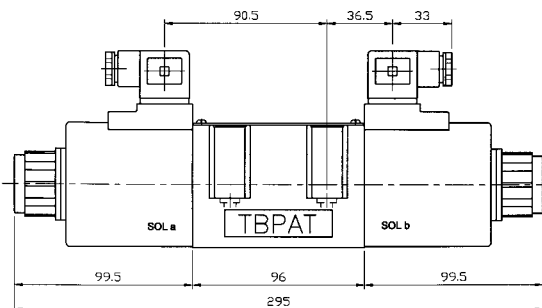
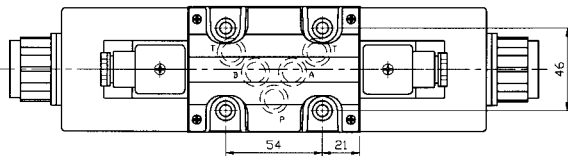
Mounting Interface :
ISO 4401-AC-05-4-A



SWH-G03-DC/RF-20

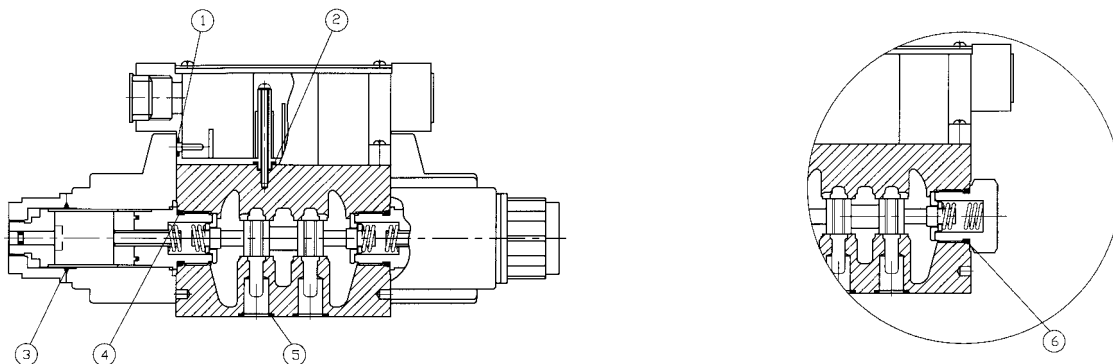
按裝面

Mounting Interface :
ISO 4401-AC-05-4-A



密封件 SEALS KITS

彈簧復歸 (單線圈) Spring offset (Single Solenoid)



No.	種類 Description	型號 Specification	數量 Quantity		注意事項 Remarks
			單線圈 Double Solenoid	雙線圈 Single Solenoid	
1	O-ring	JIS B 2401-1A P4	4	2	
2	O-ring	JIS B 2401-1A P6	1	1	
3	O-ring	AS-568-120 HS70	2	1	
4	O-ring	JIS B 2401-1A P21	2	1	
5	O-ring	AS-568-14 HS90	5	5	
6	O-ring	JIS B 2401-1A P21	—	1	

油路底板 SUBPLATE

M03 - O3 - B - 1

① ② ③ ④

① 閥座尺寸

MOUNTING SIZE:

NOMINAL=3/8"
DIN=NG10
NFPA=D05
ISO=CETOP05

② 配管尺寸

PORT SIZE:

03: 3/8"
04: 1/2"

③ 配管方位

PORT LOCATION:

B : 底部配管 BOTTOM
S : 側邊配管 SIDE
SB : 底部及側邊配管
SIDE & BOTTOM

④ 牙口規格

PIPING THREADS:

1 : PT
2 : NPT
3 : SAE

