



規格說明 SPECIFICATION

型式 MODLE		最高使用壓力 MAX. OPERATING PRESSURE (kgf/cm ²)	最大流量 MAX. FLOW l/min	壓力調整範圍 PRESSURE ADJ RANGE kgf/cm ²	重量 WEIGHT kg	
管式安裝 THREADED CONNECTIONS	板式安裝 SUB-PLATE MOUNTING					
SCV-T03	SCV-G03	250	80	A : 18-35	4.3	4.8
SCV-T06	SCV-G06		200	B : 35-70	7.6	6.0
SCV-T10	SCV-G10		350	C : 70-140	15.8	9.8

型號說明 HOW TO ORDER

SCV-G 06-1-ET-20

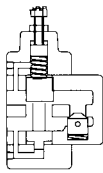
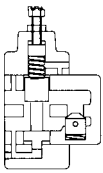
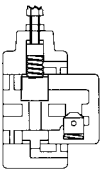
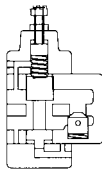
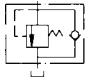
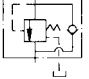
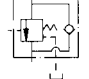
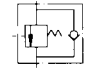
① ② ③ ④ ⑤ ⑥

- ① **SCV 型壓力控制閥**
SCV.TYPE PRESSURE CONTROL VALVE
- ② **安裝方式 MONTING**
G : 板式安裝 SUB-PLATE MOUNTING
T : 管式安裝 THREADED CONNEC
- ③ **閥規格 VAVLE SIZE**
03 : 3/8" 06 : 3/4" 10 : 1-1/4"
- ④ **調壓範圍 PERSSURE ADJUSTING RANGE**
1 : 7 - 70 kgf/cm² 2 : 7 - 140 kgf/cm²
3 : 7 - 210 kgf/cm²
- ⑤ **導引泄油型式 PILOT DRAIN TYPE**
無記號 : 內部導引外部泄油 INTERNAL PILOT & DRAIN
E : 外部導引內部泄油 EXTERNAL PILOT INTERNAL DRAIN
T : 內部導引外部泄油 INTERNAL PILOT EXTERNAL DRAIN
ET : 外部導引外部泄油 EXTERNAL PILOT & DRAIN
- ⑥ **設計編號 DESIGN NUMBER**
20 : 標準型 STANDARD

附屬品 ATTACHMENT

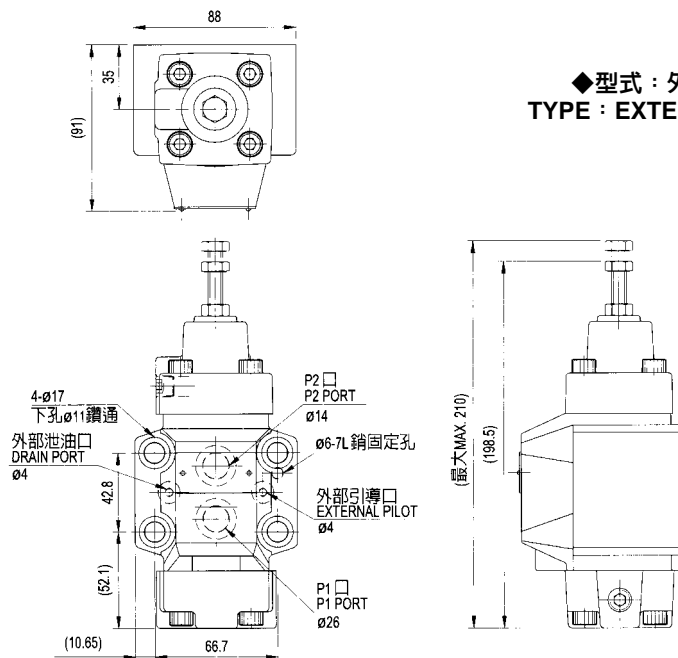
型式 MODLE	安裝螺絲 SOC HOL CAP SCREW
SCV-G03	M10 × 70L.....4pcs
SCV-G06	M10 × 80L.....4pcs
SCV-G10	M10 × 95L.....6pcs

單位 UNIT : mm

閥型式 VALVE TYPE	低壓溢流閥 TYPE 1. LOW PRESSURE RELIEF VALVE	順序閥 TYPE 2. SEQUENCE VALVE	順序閥 TYPE 3. SEQUENCE VALVE	卸載閥 TYPE 4. UNLOADING RELIEF VALVE
引導泄油型式 PILOT DRAIN TYPE	內部引導內部泄油 INTERNAL PILOT INTERNAL DRAIN	內部引導外部泄油 INTERNAL PILOT EXTERNAL DRAIN	外部引導外部泄油 EXTERNAL PILOT EXTERNAL DRAIN	外部引導內部泄油 EXTERNAL PILOT INTERNAL DRAIN
示意圖 ACTIVITY DIAGRAM				
液壓符號 SYMBOL				

安裝尺寸 INSTALLATION DIMENSIONS

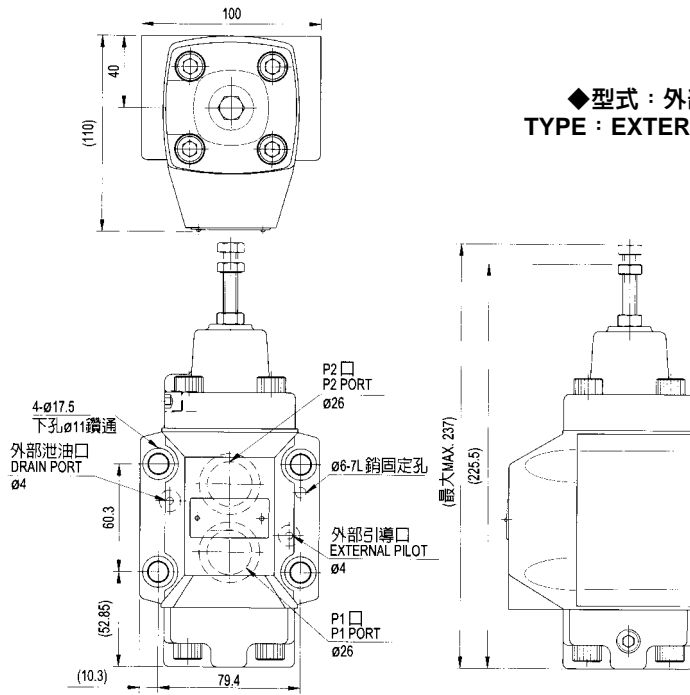
SCV - G03



安裝尺寸 INSTALLATION DIMENSIONS

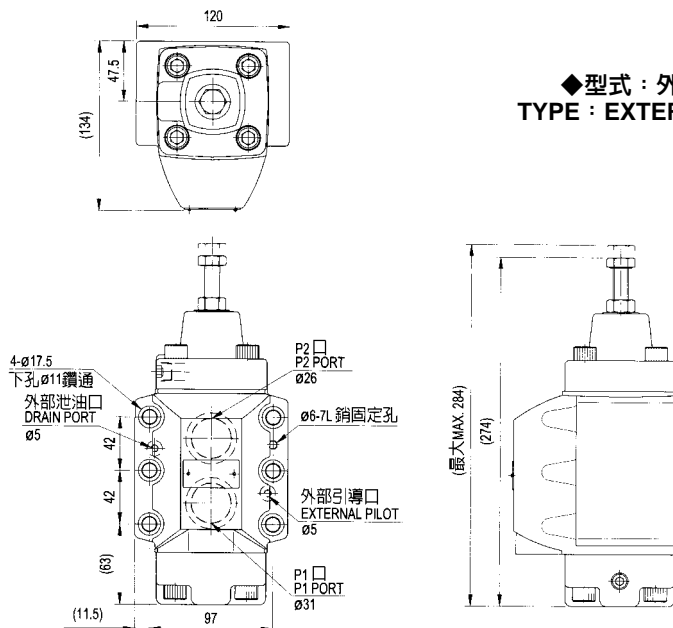
SCV - G06

◆型式：外部引導外部泄油
TYPE : EXTERNAL PILOT & DRAIN



SCV - G10

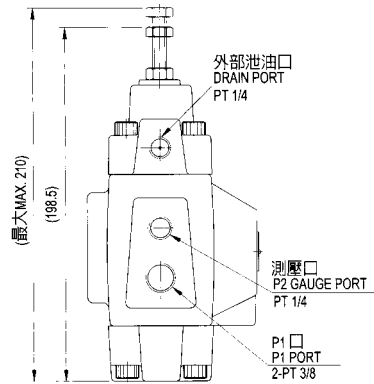
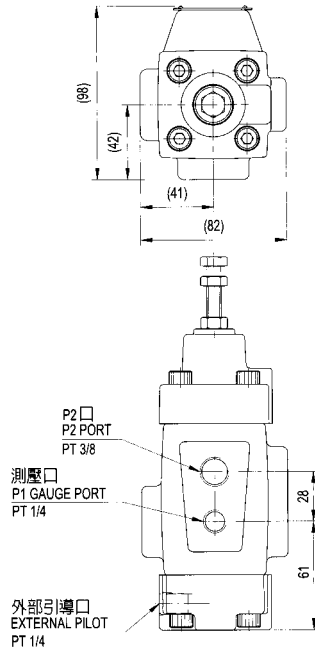
◆型式：外部引導外部泄油
TYPE : EXTERNAL PILOT & DRAIN



安裝尺寸 INSTALLATION DIMENSIONS

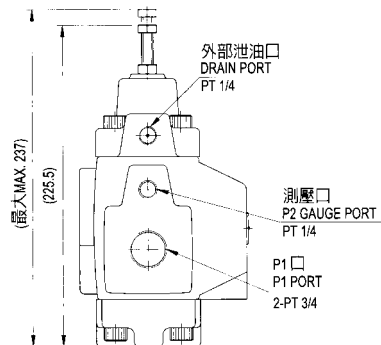
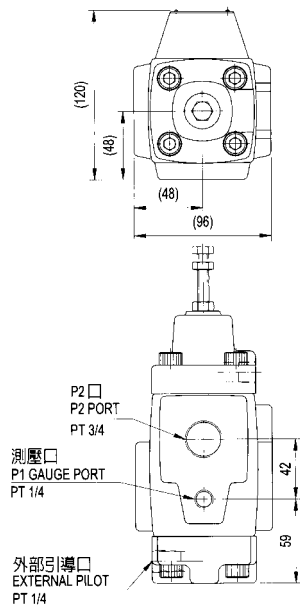
SCV - T03

◆型式：外部引導外部泄油
TYPE : EXTERNAL PILOT & DRAIN



SCV - T06

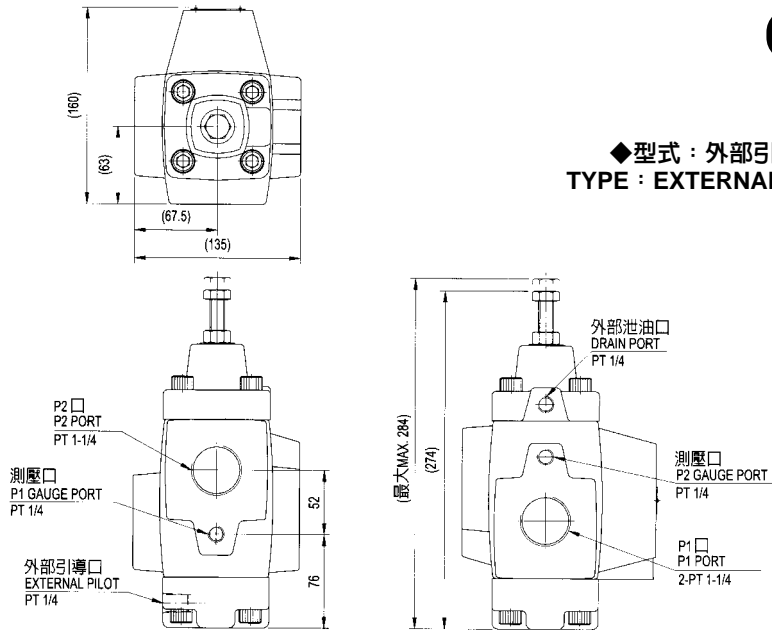
◆型式：外部引導外部泄油
TYPE : EXTERNAL PILOT & DRAIN



安裝尺寸 INSTALLATION DIMENSIONS

SCV - T10

◆型式：外部引導外部泄油
TYPE : EXTERNAL PILOT & DRAIN



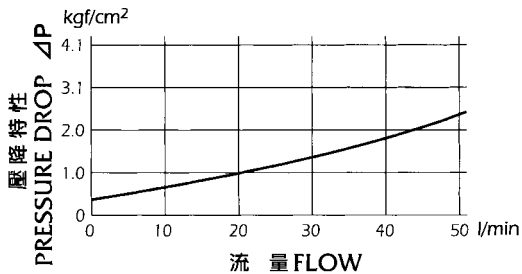
測試條件 PERFORMANCE CURVES

測試用油黏度 TEST FLUID VISCOSITY : 35 cST

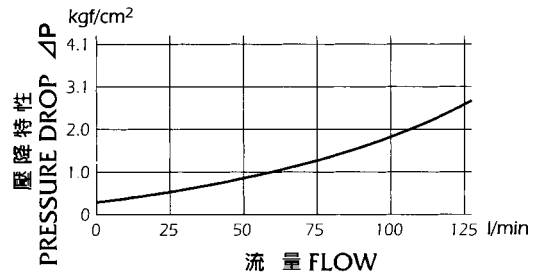
測試油溫度 TEST TEMPERATURE : 50°C

自由流壓力降特性 PRESSURE DROP FOR FREE FLOW

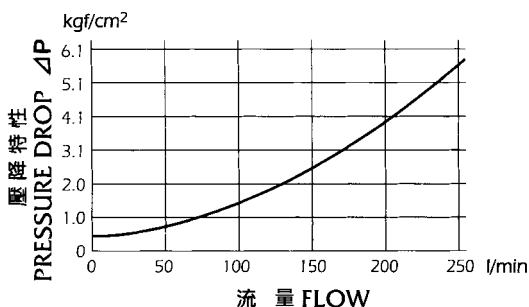
SCV - T03, SCV-G03



SCV - T06, SCV-G06



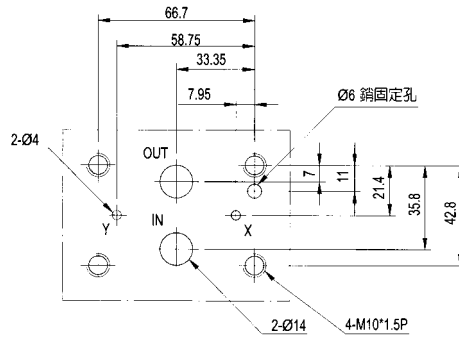
SCV - T10, SCV-G10



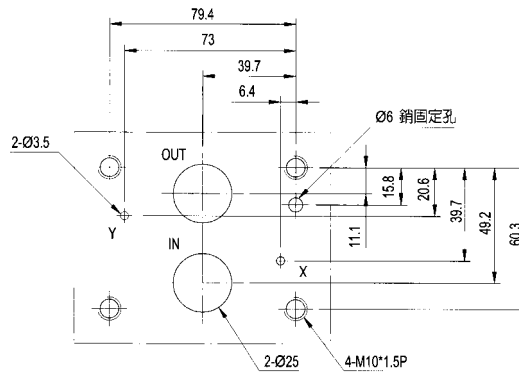
單位 UNIT : mm

安裝尺寸 INSTALLATION DIMENSIONS

SCV - G03



SCV - G06



SCV - G10

