

基本規格 SPECIFICATIONS

MT-03 Series			
最大工作壓力 Maximum Pressure	bar	210 (3000 PSI)	
最大流量 Maximum Flow	LPM	70 (18.50 GPM)	
重量 Weight	型式 Code P, T, A, B	2.4 (5.3 Lbs)	
	型式 Code W	2.8 (6.2 Lbs)	
液壓油品 Fluid Type	礦物性、耐磨性 Mineral, Anti-Wear		
黏度範圍 Viscosity	cSt	10 ~ 400 (59 ~ 1854 SSU)	
使用溫度 Operating Temperature	°C	-15 ~ 70 (-5 ~ 158°F)	
清潔度 Contamination Level	$\beta_{10} \geq 75$, NAS 12 級以內 Under NAS Class 12, 25 μ		
表面處理 Surface Treatment	磷酸鹽皮膜處理 Zinc Phosphate Compound		

型號說明 HOW TO ORDER

MT - 03 W - I - 30 - K

① ② ③ ④ ⑤ ⑥

① 閥系列 VALVE SERIES:

MT= 疊加式調壓閥
 Modular Flow Control Valve

② 通稱口徑

SUBPLATE MOUNTING SIZE:

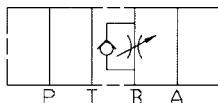
03= 通稱 Nominal 3/8" (9 mm)
 ISO CETOP5
 DIN NG 10
 NFPA D05

③ 控制迴路 CONTROL PORT(S)

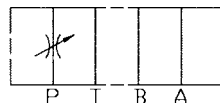
A= A 迴路控制
 (進口流量控制)
 A port only (Meter in)



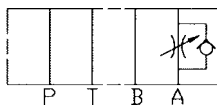
B= B 迴路控制
 B port only



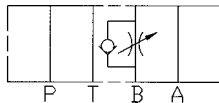
P= P 迴路控制
 P port only



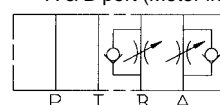
A= A 迴路控制
 A port only



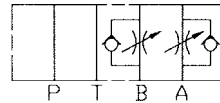
B= B 迴路控制
 (進口流量控制)
 B port only (Meter in)



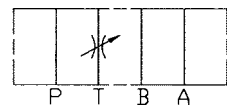
W= A 迴路與 B 迴路控制
 (進口流量控制)
 A & B port (Meter in)



W= A 迴路與 B 迴路控制
 A & B port



T= T 迴路控制
 T port only



④ 控制方式 CONTROL OPTION

省略 = 標準出口流量控制
 Omit= Standard Meter Out
 I = 進口流量控制，僅適用於 A、B、W 型號
 I = Meter In; Only Available For Code A, B & W

⑤ 設計型號 DESIGN NO.

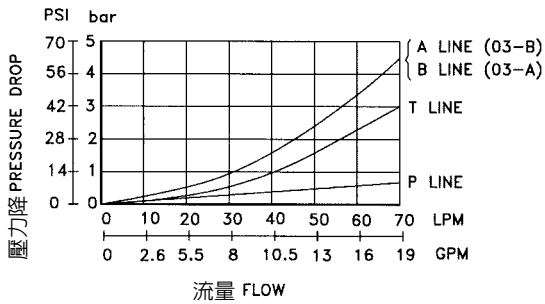
⑥ 調整桿型式 ADJUSTMENT

省略 = 標準型；內六角調整
 Omit= Standard; Hex. Screw with Nut
 K= 旋鈕調整 Knob

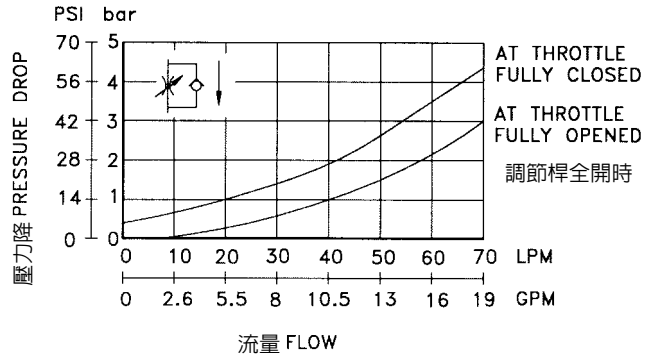
特性曲線 PERFORMANCE

測試條件 Test Conditions
 溫度 Oil Temperature: 50°C (122°F)
 黏度 Viscosity: 35 cSt (163 SSU)

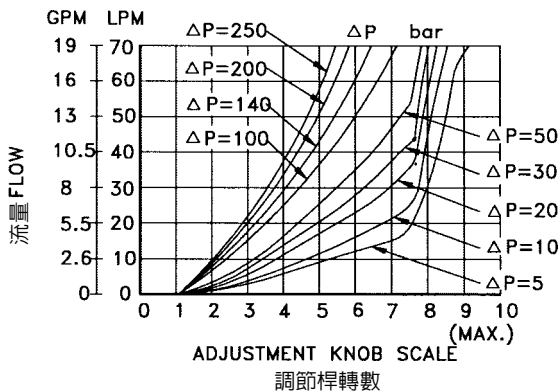
壓力降 Pressure Drop MT-03A,B, W



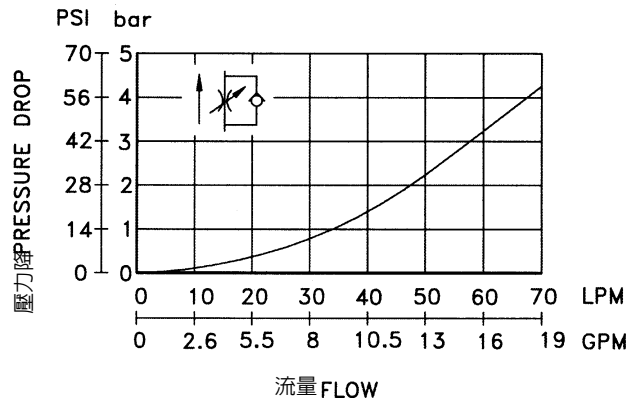
壓力降特性曲線 (自由流) Pressure Drop (Free Flow) MT-03A,B,W



節流旋鈕開度—流量特性曲線 Flow vs. Turns From Closed MT-03A,B,W



壓力降特性曲線 (滑柱全開) Pressure Drop (Fully Open) MT-03A,B,W



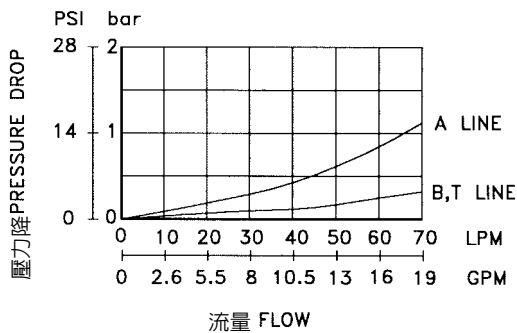
特性曲線 PERFORMANCE

測試條件 Test Conditions

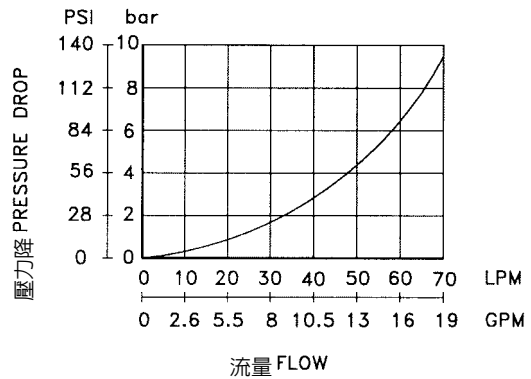
溫度 Oil Temperature: 50°C (122°F)

黏度 Viscosity: 35 cSt (163 SSU)

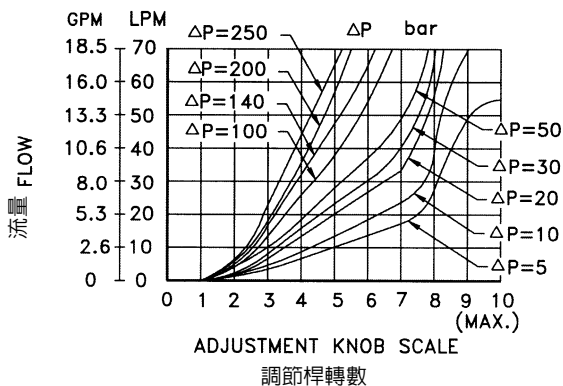
壓力降特性曲線 Pressure Drop MT-03P,T



壓力降特性曲線 (滑柱全開) Pressure Drop (Fully Open) MT-03P,T



節流旋鈕開度—流量特性曲線 Flow vs. Turns From Closed MT-03P,T



流量調整方式：

調整流量時，放鬆鎖緊螺母，慢慢轉動手柄，順時針為流量減少，逆時針為流量增加。調整完畢，不可忘記鎖緊螺母。

Flow Setting

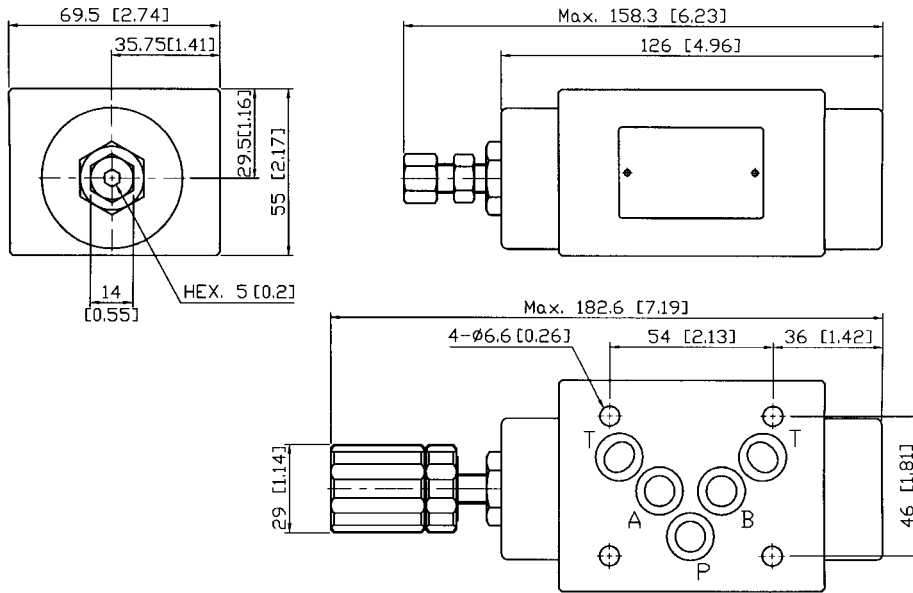
Facing to adjustment screw or knob, clockwise decreasing flow, counterclockwise increasing flow.

Please tighten hex. nut or plastic setting nut after flow adjusted.

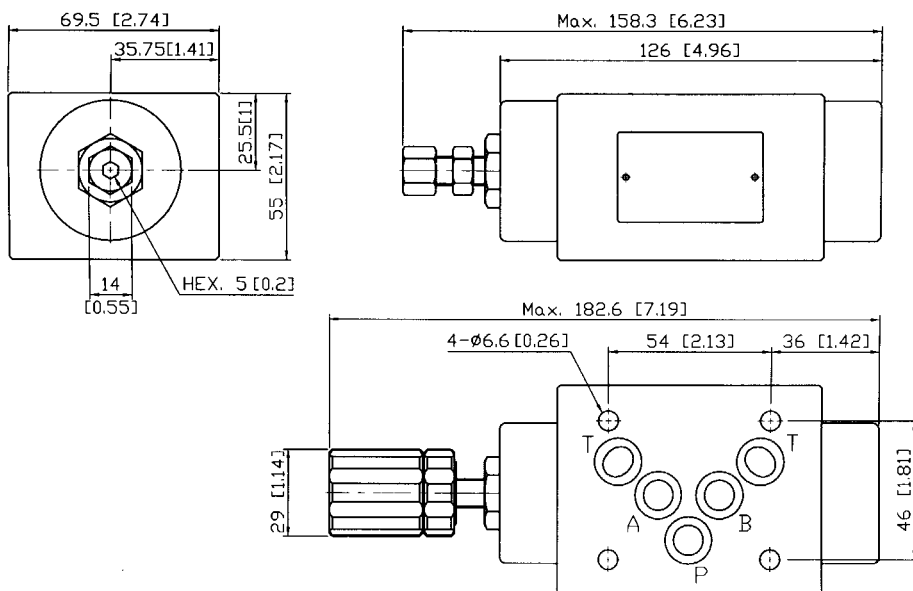
單位 Unit:mm[inch]

外型尺寸 DIMENSIONS

MT-03A-I



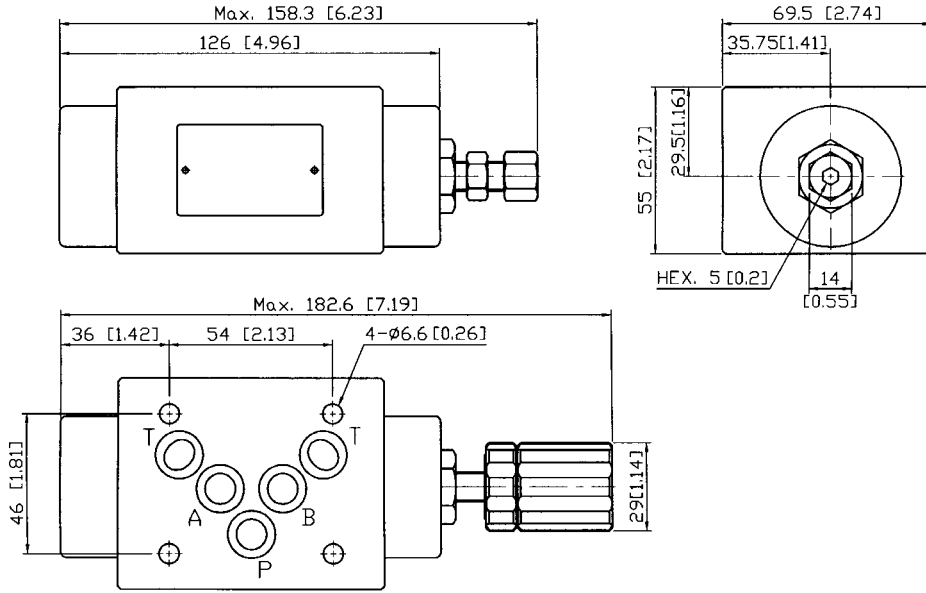
MT-03A



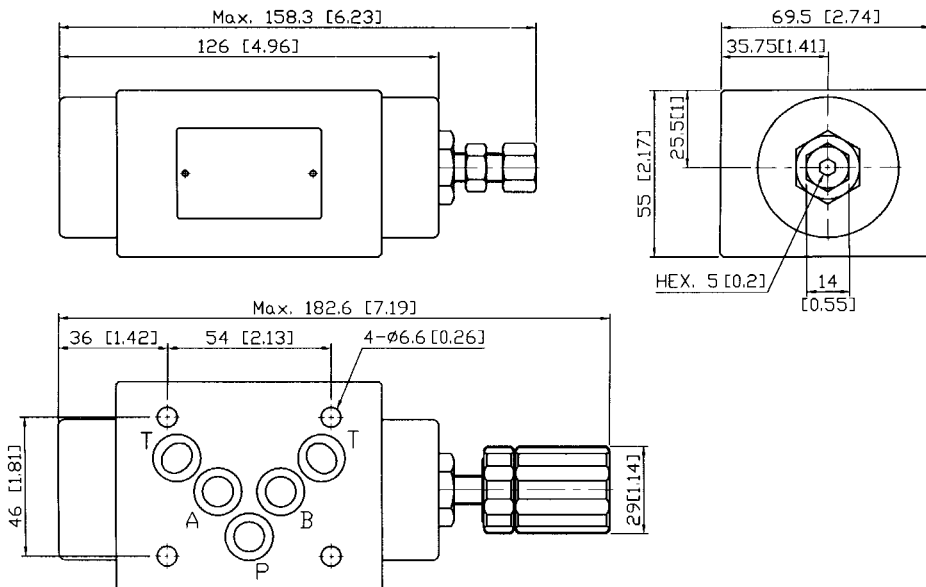
單位 Unit:mm[inch]

外型尺寸 DIMENSIONS

MT-03B-I



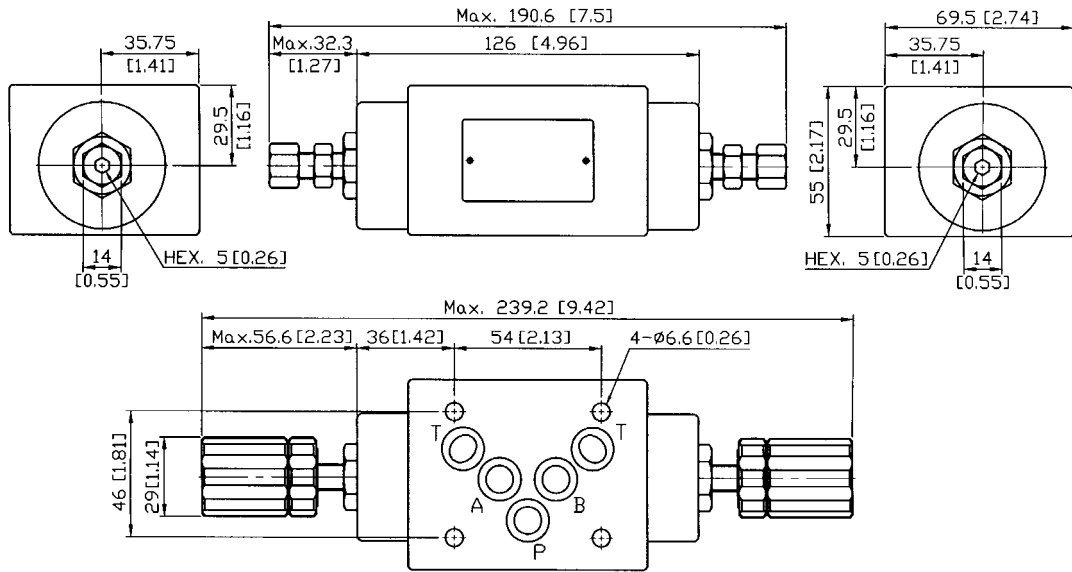
MT-03B



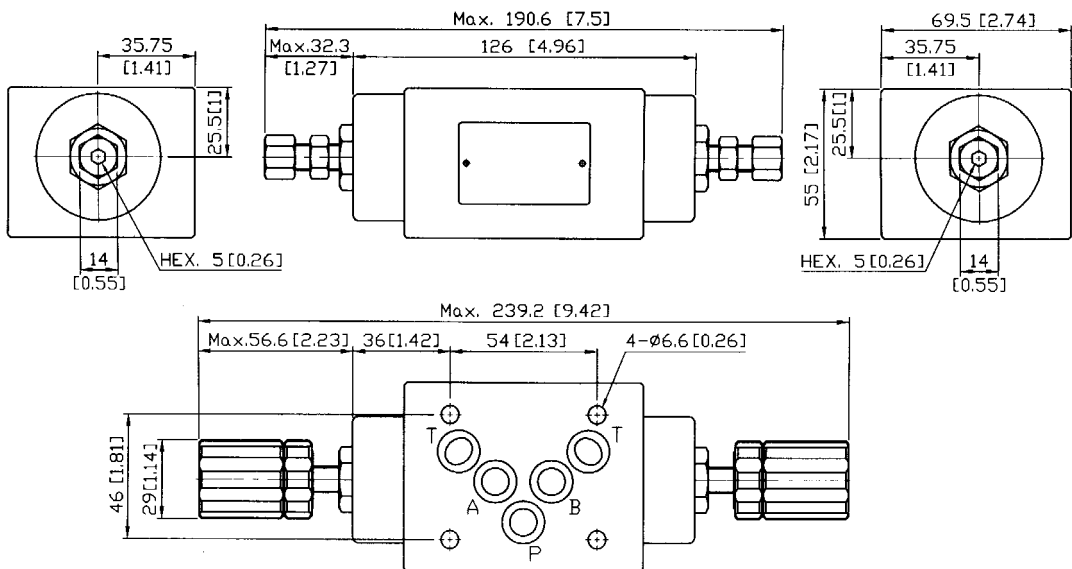
單位 Unit:mm[inch]

外型尺寸 DIMENSIONS

MT-03W-I



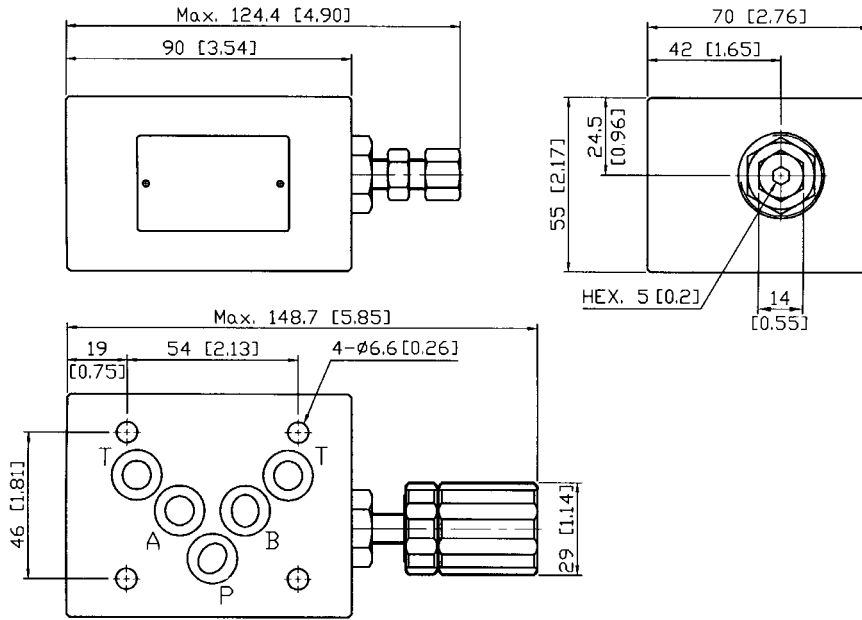
MT-03W



單位 Unit:mm[inch]

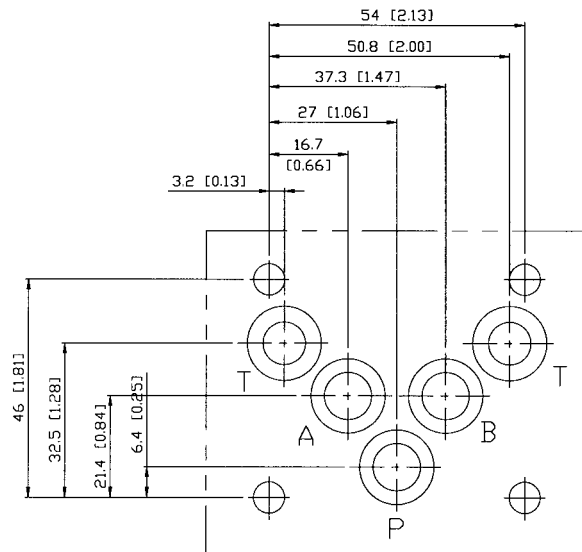
外型尺寸 DIMENSIONS

MT-03P



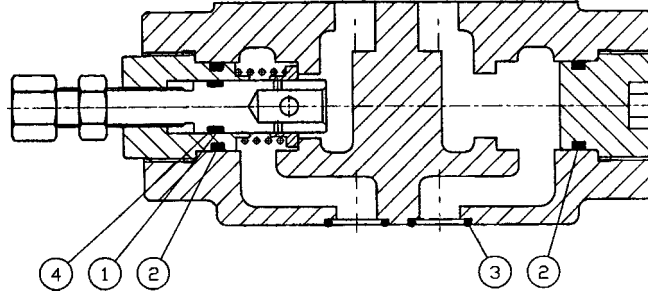
按裝面 Mounting Interface :

ISO 4401-AC-05-4-A



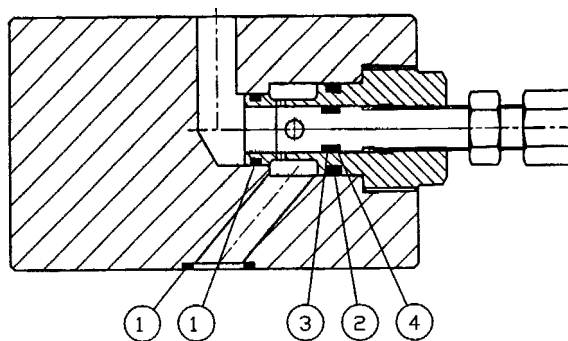
密封件 SEAL KITS

MT-03A



No.	種類 Description	數量 Q'ty	型號 Specification
1	O 型環 O-ring	1	P10 HS70
2	O 型環 O-ring	2	P16 HS70
3	O 型環 O-ring	5	AS568-014 HS90
4	背托環 Back-up Ring	1	P10-1.25T

MT-03P



No.	種類 Description	數量 Q'ty	型號 Specification
1	O 型環 O-ring	6	AS568-014 HS90
2	O 型環 O-ring	1	P18 HS70
3	O 型環 O-ring	1	P10 HS70
4	背托環 Back-up Ring	1	P10-1.25T