

基本規格 SPECIFICATIONS

MSC-02 Series			
最大工作壓力 Maximum Pressure	bar	210 (3000 PSI)	
最大流量 Maximum Flow	LPM	30 (8.00 GPM)	
重量 Weight	型式 Code P, A, B	Kgs	1.3 (2.9 Lbs)
	型式 Code P, A, B		1.4 (3.1 Lbs)
液壓油品 Fluid Type	礦物性、耐磨性 Mineral, Anti-Wear		
黏度範圍 Viscosity	cSt	10 ~ 400 (59 ~ 1854 SSU)	
使用溫度 Operating Temperature	°C	-15 ~ 70 (-5 ~ 158°F)	
清潔度 Contamination Level	$\beta_{10} \geq 75$, NAS 12 級以內 Under NAS Class 12, 25 μ		
表面處理 Surface Treatment	磷酸鹽皮膜處理 Zinc Phosphate Compound		

型號說明 HOW TO ORDER

MSC - 02 W - 24 DG - NC - 30

① ② ③ ④ ⑤ ⑥ ⑦

① 閥系列 VALVE SERIES:

MSC= 疊加式電磁控制單向止逆閥
 Modular Solenoid
 Operated Check Valve

② 通稱口徑

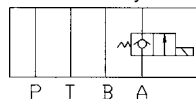
SUBPLATE MOUNTING SIZE:

02= 通稱 Nominal 1/4" (6 mm)
 ISO CETOP3
 DIN NG 6
 NFPA D03

③ 控制迴路 CONTROL PORT(S)

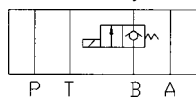
A= A 迴路控制

A Port Only



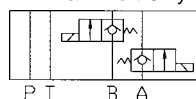
B= B 迴路控制

B Port Only



W= A 和 B 迴路控制

A & B Port Only



④ 線圈電壓 COIL VOLTAGE

12: 12 VDC
 24: 24 VDC
 115: 115 VAC
 230: 230 VAC

⑤ 接線方式 WIRING

AG: 交流插式接線式 DIN 43650
 AP: 交流纜線式 1/2 in. Conduit
 DG: 直流插式接線式 DIN 43650
 DL: 直流纜線式 Leadwires (2)

⑥ NC= 常閉式 Normally Closed

NO= 常開式 Normally Open

⑦ 設計型號 DESIGN NO.

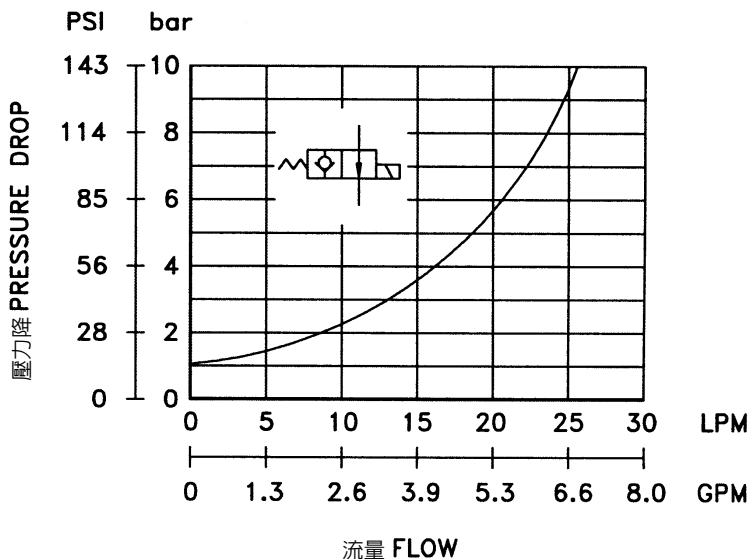
特性曲線 PERFORMANCE

測試條件 Test Conditions

溫度 Oil Temperature: 50°C (122°F)

黏度 Viscosity: 35 cSt (163 SSU)

壓力降特性曲線 Pressure Drop



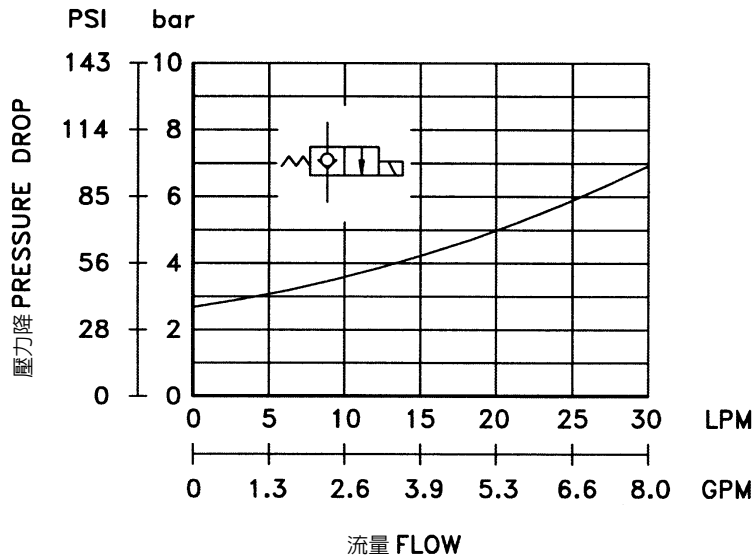
特性曲線 PERFORMANCE

測試條件 Test Conditions

溫度 Oil Temperature: 50°C (122°F)

黏度 Viscosity: 35 cSt (163 SSU)

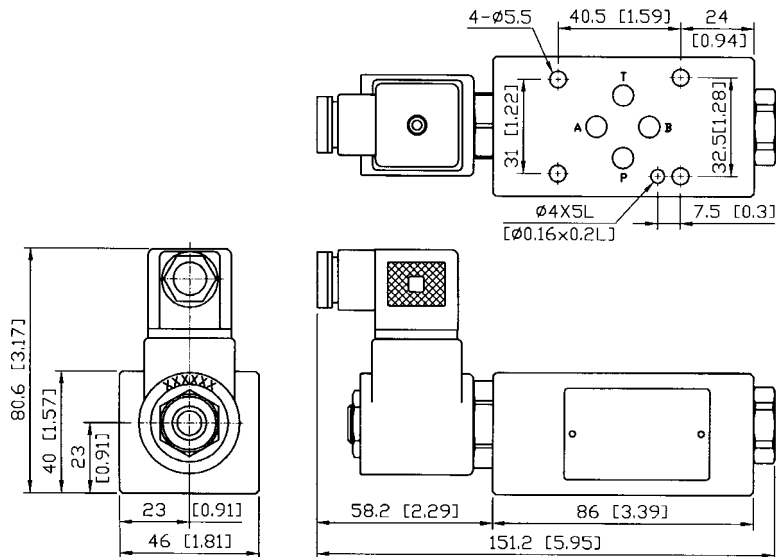
壓力降特性曲線 (自由流) Pressure Drop (Free Flow)



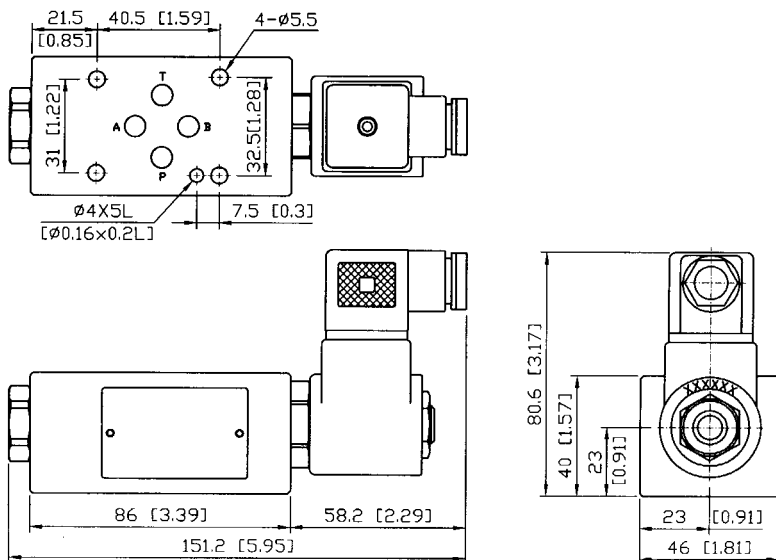
單位 Unit:mm[inch]

外型尺寸 DIMENSIONS

MSC-02A



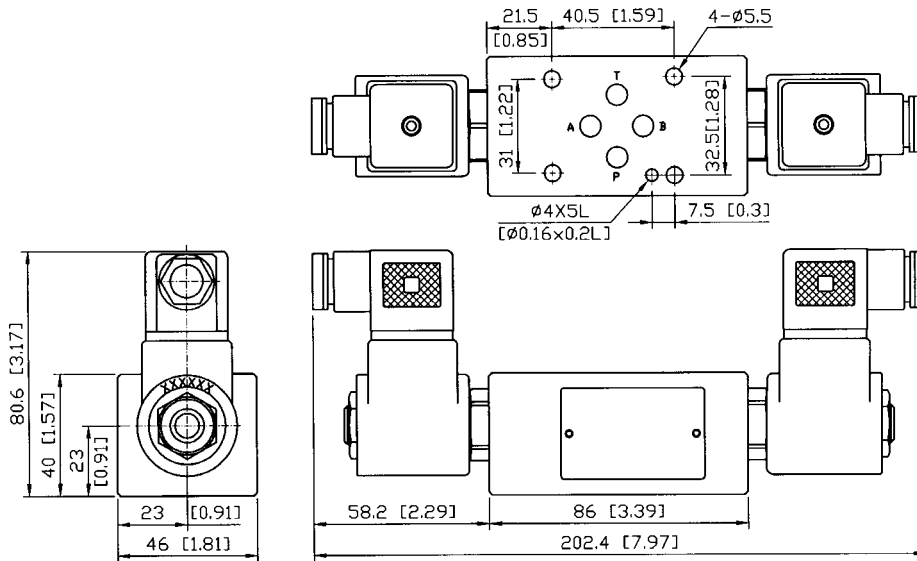
MSC-02B



單位 Unit:mm[inch]

外型尺寸 DIMENSIONS

MSC-02W



按裝面 Mounting Interface :

ISO 4401-AB-03-4-A

