

基本規格 SPECIFICATIONS

MPC-02 Series		
最大工作壓力 Maximum Pressure	bar	210 (3000 PSI)
最大流量 Maximum Flow	LPM	35 (9.25 GPM)
重量 Weight	型式 Code A, B	1.0 (2.2 Lbs)
	型式 Code W	1.0 (2.2 Lbs)
液壓油品 Fluid Type		礦物性、耐磨性 Mineral, Anti-Wear
黏度範圍 Viscosity	cSt	10 ~ 400 (59 ~ 1854 SSU)
使用溫度 Operating Temperature	°C	-15 ~ 70 (-5 ~ 158°F)
清潔度 Contamination Level		$\beta_{10} \geq 75$, NAS 12 級以內 Under NAS Class 12, 25 μ
表面處理 Surface Treatment		磷酸鹽皮膜處理 Zinc Phosphate Compound

型號說明 HOW TO ORDER

MPC - 02 W - 40

- ① ② ③ ④

① 閥系列 VALVE SERIES:

MPC= 疊加式導引止逆閥
 Modular Pilot Operated Check Valve

② 通稱口徑

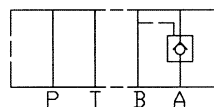
SUBPLATE MOUNTING SIZE:

02= 通稱 Nominal 1/4" (6 mm)
 ISO CETOP3
 DIN NG 6
 NFPA D03

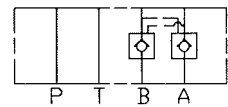
③ 控制迴路 CONTROL PORT(S)

④ 設計型號 DESIGN NO.

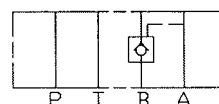
A= A 迴路控制
 A Port Only



W= A 與 B 迴路
 A & B Port



B= B 迴路控制
 B Port Only



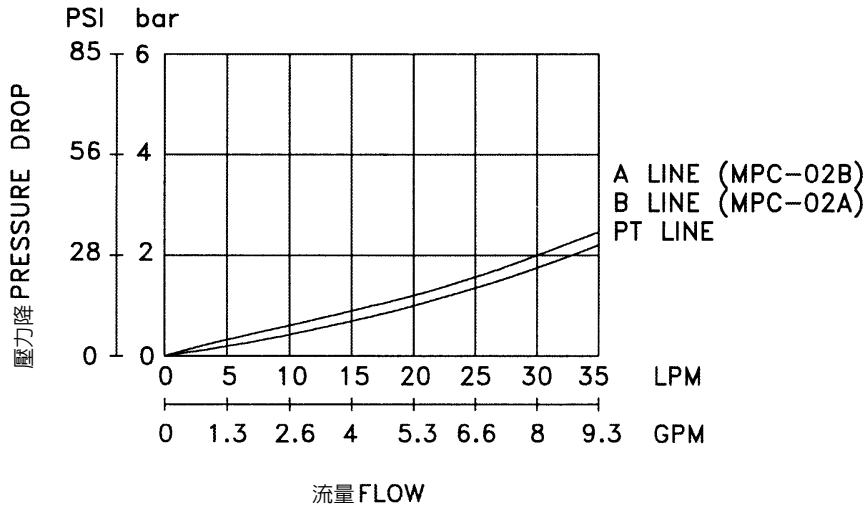
特性曲線 PERFORMANCE

測試條件 Test Conditions

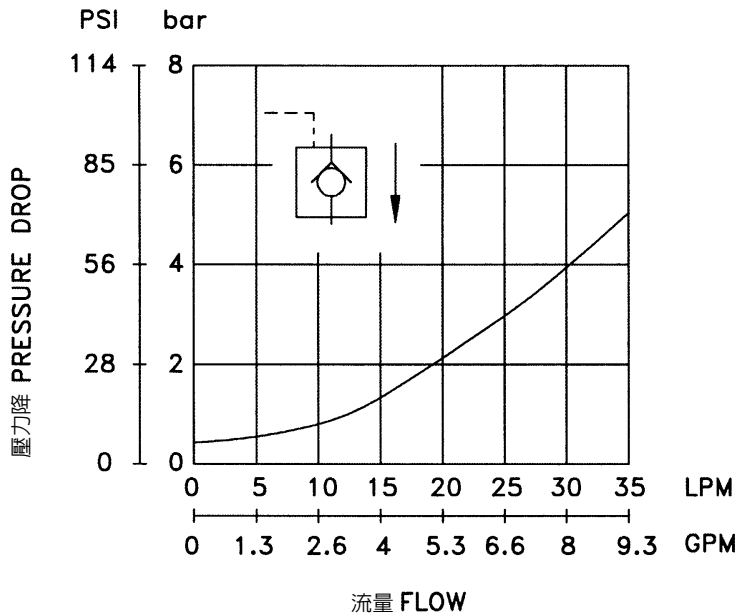
溫度 Oil Temperature: 50°C (122°F)

黏度 Viscosity: 35 cSt (163 SSU)

壓力降特性曲線 Pressure Drop



壓力降特性曲線 (自由流) Pressure Drop (Free Flow)



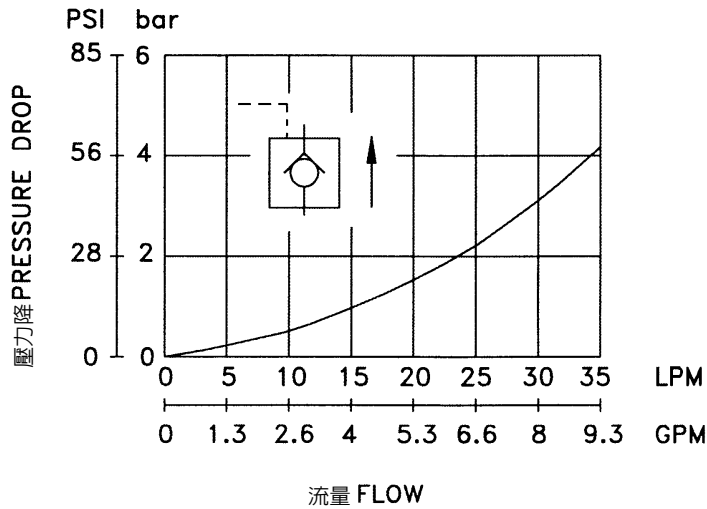
特性曲線 PERFORMANCE

測試條件 Test Conditions

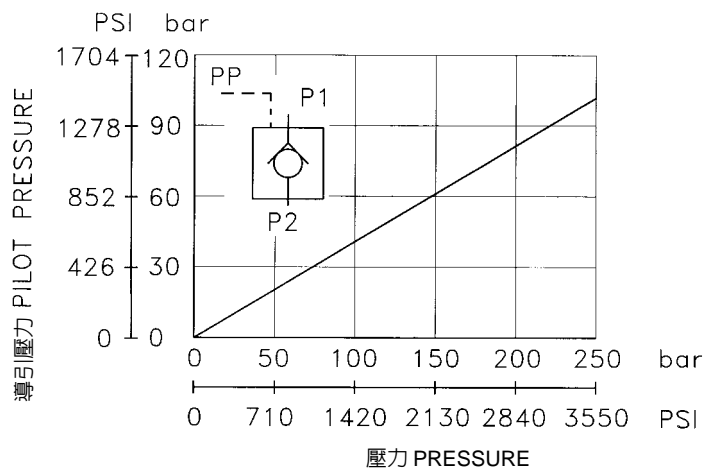
溫度 Oil Temperature: 50°C (122°F)

黏度 Viscosity: 35 cSt (163 SSU)

(逆自由流) 壓力降特性 Pressure Drop (Reverse Controlled Flow)



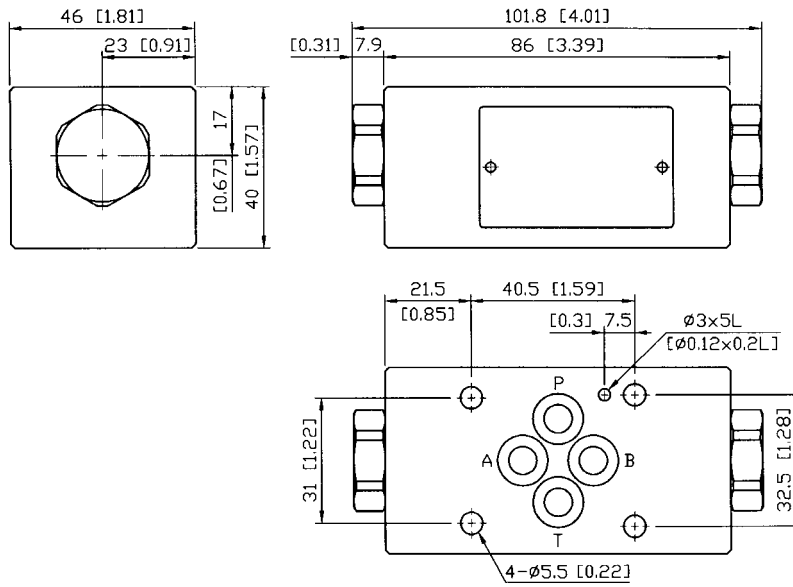
最低先導壓力特性 Minimum Pilot Pressure



單位 Unit:mm[inch]

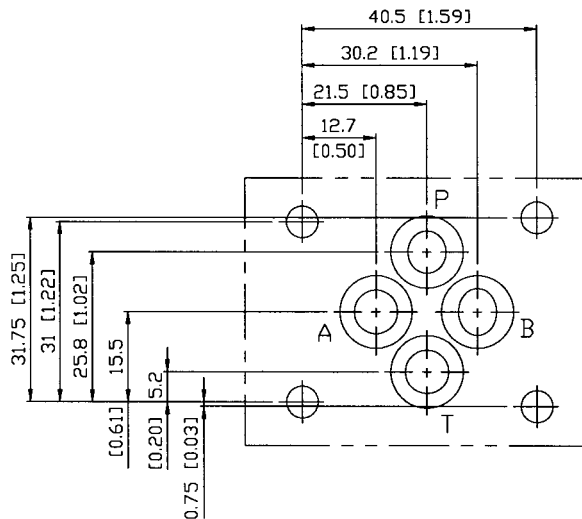
外型尺寸 DIMENSIONS

MPC-02W/A/B



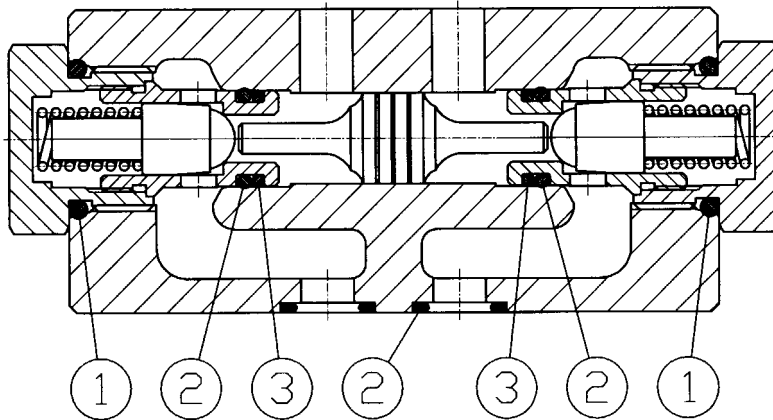
按裝面 Mounting Interface :

ISO 4401-AB-03-4-A



密封件 SEAL KITS

MPC-02W



No.	種類 Description	數量 Q'ty	型號 Specification
1	O 型環 O-ring	2	P-016 HS70
2	O 型環 O-ring	6	AS568-012 HS90
3	背托環 Back-up Ring	2	ϕ 9.5 × 1.5W × 1.25t HS70