

基本規格 SPECIFICATIONS

MC-02 Series		
最大工作壓力 Maximum Pressure	bar	210 (3000 PSI)
最大流量 Maximum Flow	LPM	35 (9.25 GPM)
重量 Weight 型式 Code P, T, A, B	Kgs	1.0 (2.2 Lbs)
液壓油品 Fluid Type		礦物性、耐磨性 Mineral, Anti-Wear
黏度範圍 Viscosity		10 ~ 400 (59 ~ 1854 SSU)
使用溫度 Operating Temperature	cSt	-15 ~ 70 (-5 ~ 158°F)
清潔度 Contamination Level	°C	$\beta_{10} \geq 75$, NAS 12 級以內 Under NAS Class 12, 25 μ
表面處理 Surface Treatment		磷酸鹽皮膜處理 Zinc Phosphate Compound

型號說明 HOW TO ORDER

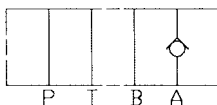
MC - 02 P - 05 - 40

- ① ② ③ ④ ⑤

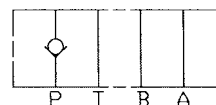
① 閥系列 VALVE SERIES:

MC= 疊加式止逆閥
 Modular Check Valve

A= A 迴路控制
 A Port Only



P= P 迴路控制
 P Port Only



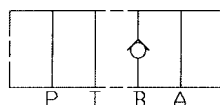
② 通稱口徑

SUBPLATE MOUNTING SIZE:

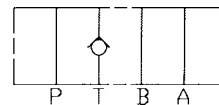
02= 通稱 Nominal 1/4" (6 mm)
 ISO CETOP3
 DIN NG 6
 NFPA D03

③ 控制迴路 CONTROL PORT(S)

B= B 迴路控制
 B Port Only



T= T 迴路控制
 T port only



④ 開啓壓力

CRACKING PRESSURE

05=0.35 bar (5 PSI)
 50=3.50 bar (50 PSI)

⑤ 設計型號 DESIGN NO.

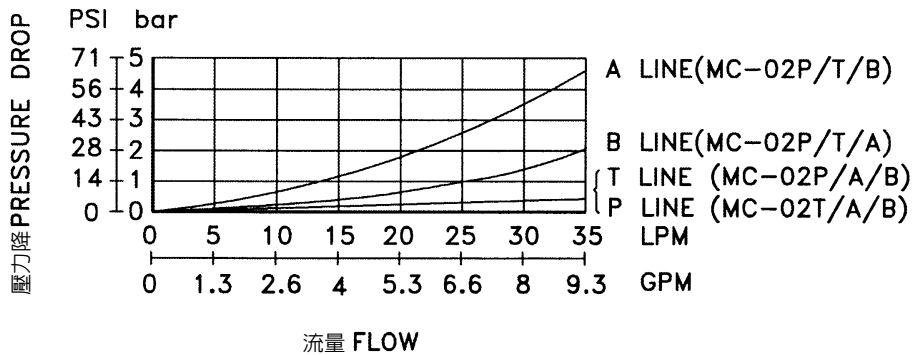
特性曲線 PERFORMANCE

測試條件 Test Conditions

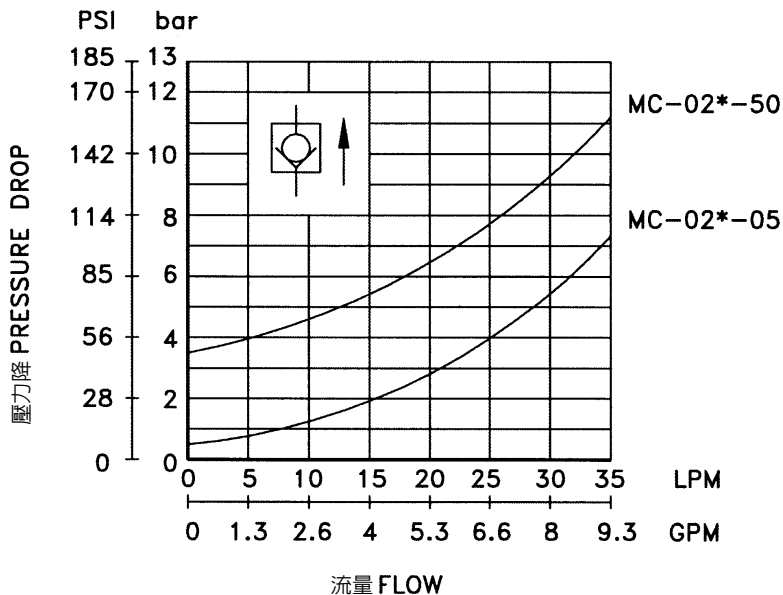
溫度 Oil Temperature: 50°C (122°F)

黏度 Viscosity: 35 cSt (163 SSU)

壓力降特性曲線 Pressure Drop



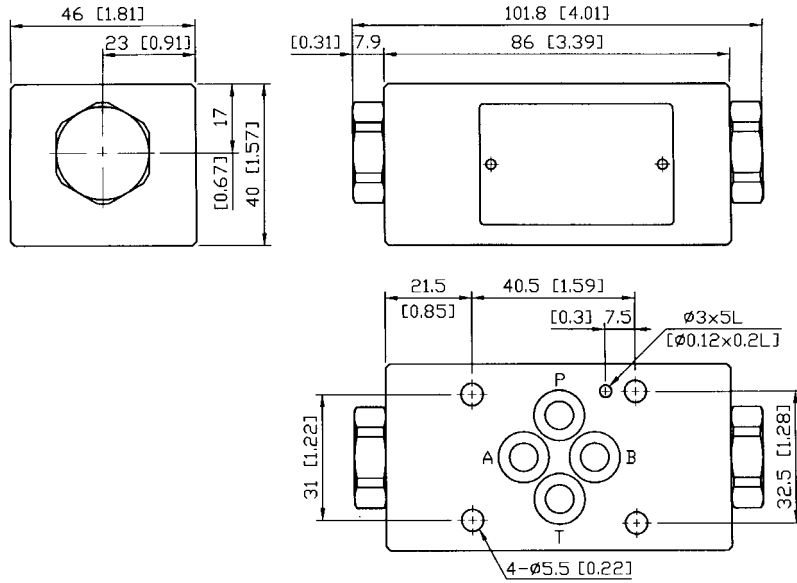
壓力降特性曲線 (自由流) Pressure Drop (Free Flow)



單位 Unit:mm[inch]

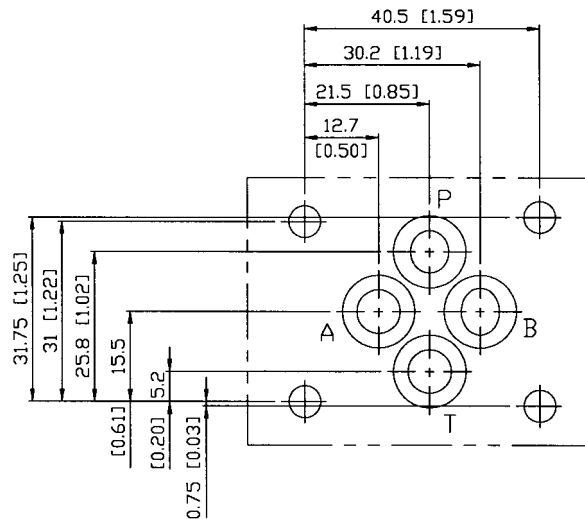
外型尺寸 DIMENSIONS

MC-02 A/B



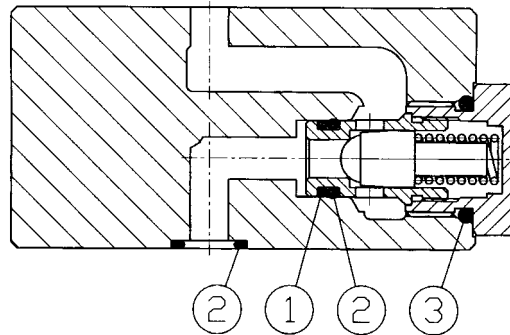
按裝面 Mounting Interface :

ISO 4401-AB-03-4-A



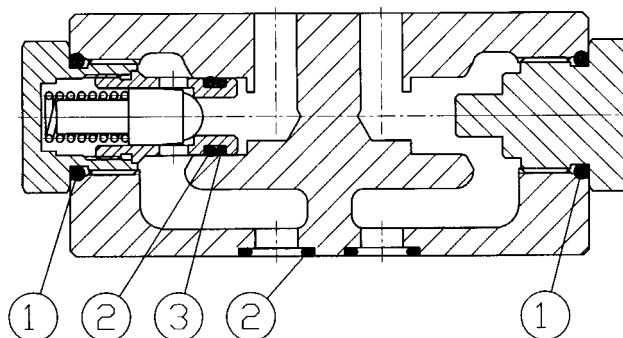
密封件 SEAL KITS

MC-02P



No.	種類 Description	數量 Q'ty	型號 Specification
1	背托環 Back-up Ring	1	ϕ 9.5 × 1.5W × 1.25t HS70
2	O 型環 O-ring	5	AS568-012 HS90
3	O 型環 O-ring	1	P-016 HS70

MC-02A



No.	種類 Description	數量 Q'ty	型號 Specification
1	O 型環 O-ring	2	P-016 HS70
2	O 型環 O-ring	5	AS568-012 HS90
3	背托環 Back-up Ring	1	ϕ 9.5 × 1.5W × 1.25t HS70