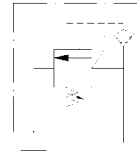




閥類型符號 SYMBOL

BUCG-※



規格說明 SPECIFICATION

型式 MODLE		最高使用壓力 MAX. OPERATING PRESSURE (kgf/cm ²)	壓力調整範圍 PRESSURE ADJ. RANGE kgf/cm ²	最大流量 MAX. FLOW l/min	重量 WEIGHT kg	
BUCG-03-※-10-※	BUCG-03-※-20-※	250	1 : 7-70	60	8.6	7.5
BUCG-06-※-10-※	BUCG-06-※-20-※		2 : 7-140 3 : 7-210	125	13	11.2

型號說明 HOW TO ORDER

BUCG 06-1-10-1PN

- ① ② ③ ④ ⑤

① 卸載溢流閥 UNLOADING RELEF VAVLE

② 閥規格 VAVLE SIZE

03 : 3/8" 06 : 3/4"

③ 調壓範圍 PRESSURE ADJUSTING RANGE

1 : 7 - 70 kgf/cm²

2 : 7 - 140 kgf/cm²

3 : 7 - 210 kgf/cm²

④ 閥型式 VAVLE TYPE

10 : 引導式 PILOT OPERATED TYPE

20 : 低噪音式 LOW NOISE TYPE

⑤ 無記號 : 標準型 NO CODE STANDARD

1PN : 常開式 NORMALLY VENTED

1NP : 常閉式 ENERGIZED TO VENT

單位 UNIT : mm

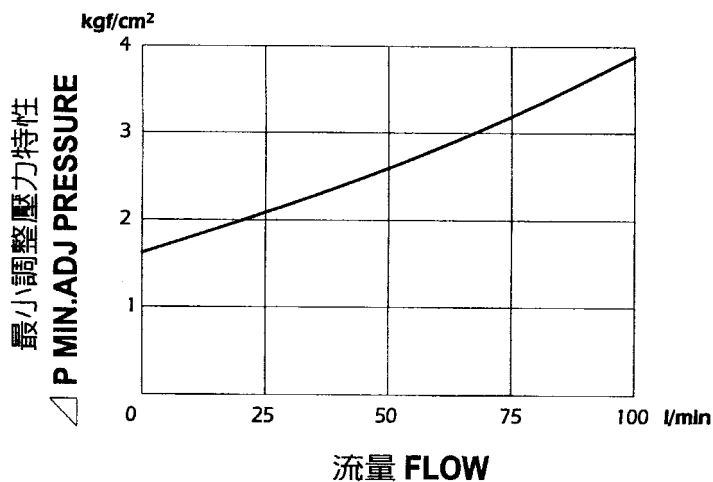
附屬品 ATTACHMENT

型式 MODLE	安裝螺絲 SOC HOL CAP SCREW
BUCG-03-※-10	M12 × 115L.....2pcs
	M12 × 135L.....2pcs
BUCG-06-※-10	M16 × 60L.....2pcs
	M16 × 115L.....2pcs
	M16 × 135L.....2pcs

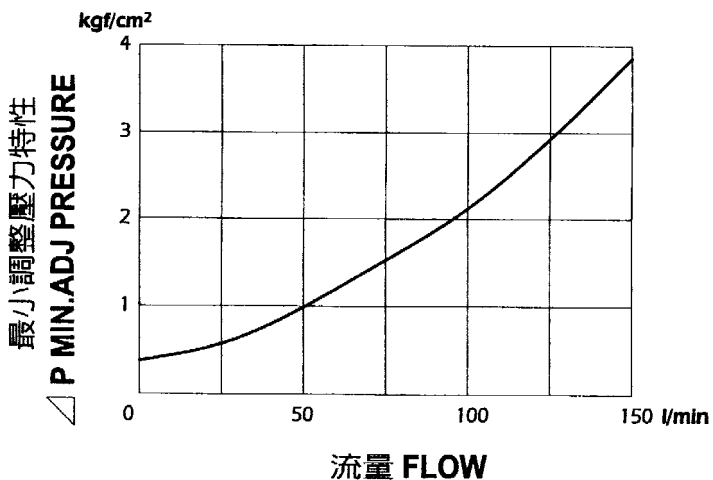
型式 MODLE	安裝螺絲 SOC HOL CAP SCREW
BUCG-03-※-20	M12 × 80L.....4pcs
BUCG-06-※-20	M16 × 115L.....2pcs
	M16 × 135L.....2pcs

流量 - 卸荷壓力特性 Min. Adj. PRESSURE

BUCG-03-※

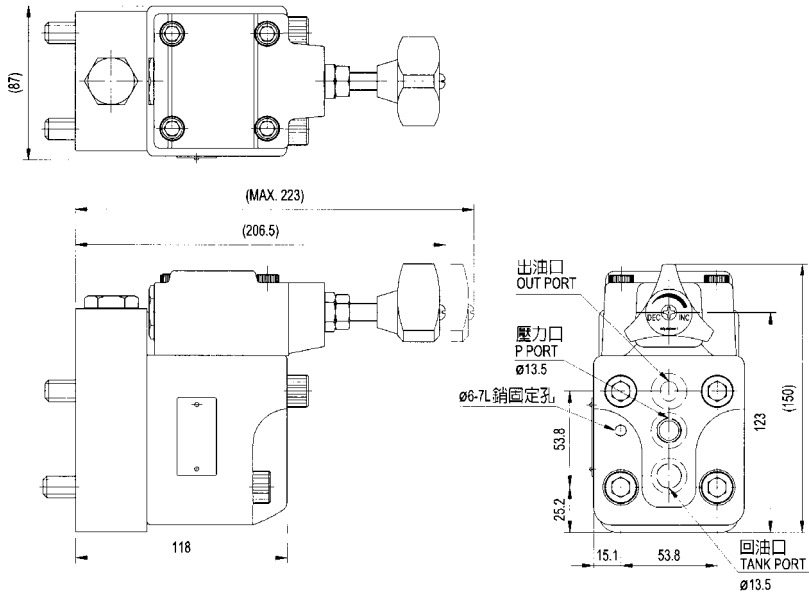


BUCG-06-※

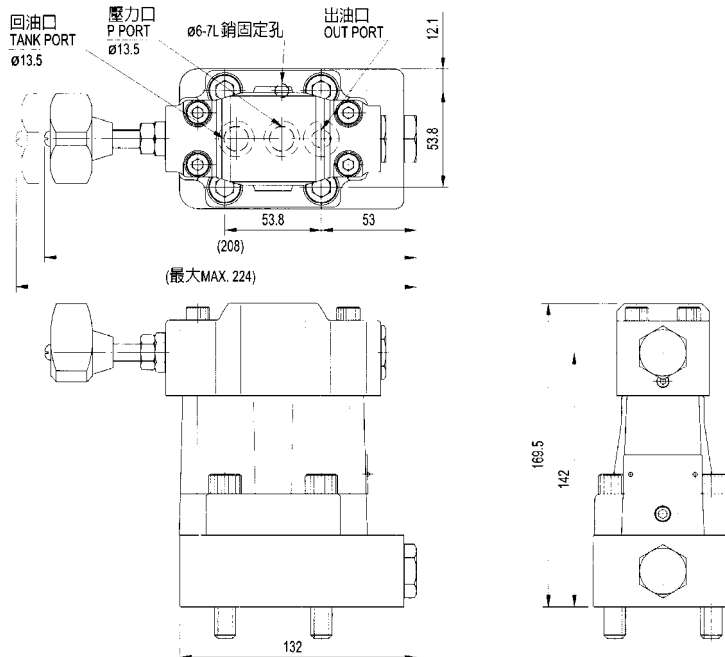


安裝尺寸 INSTALLATION DIMENSIONS

BUGG - 03 - 10

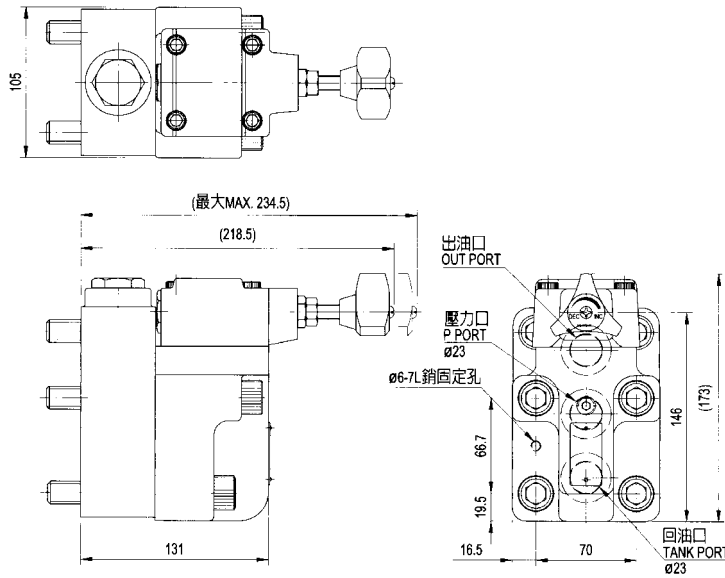


BUGG - 03 - 20...L

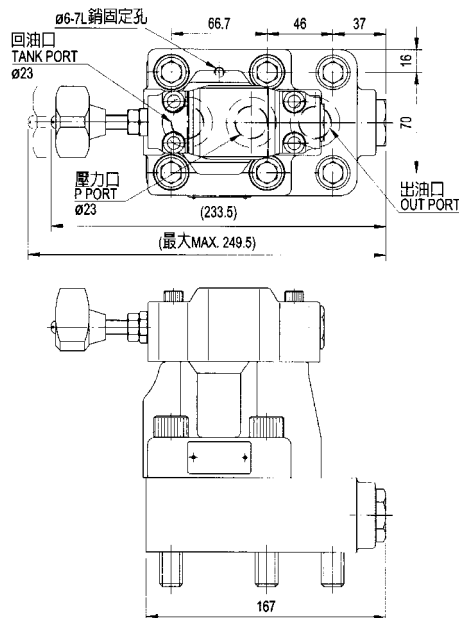


安裝尺寸 INSTALLATION DIMENSIONS

BUGG - 06 - 10

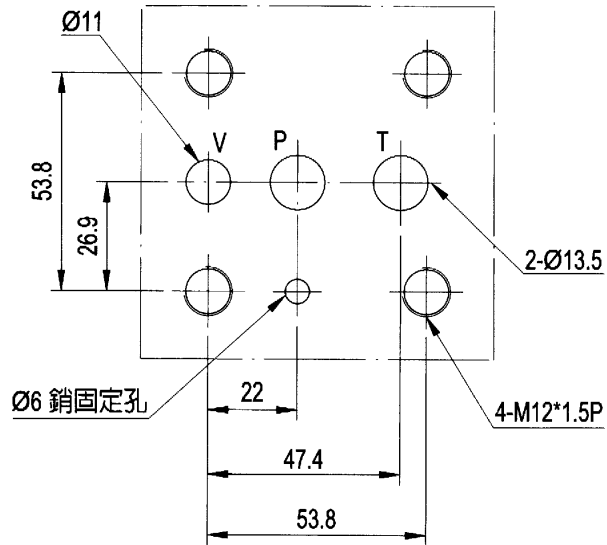


BUGG - 06 - 20...L



安裝尺寸 INSTALLATION DIMENSIONS

BUGG - 03



BUGG - 06

