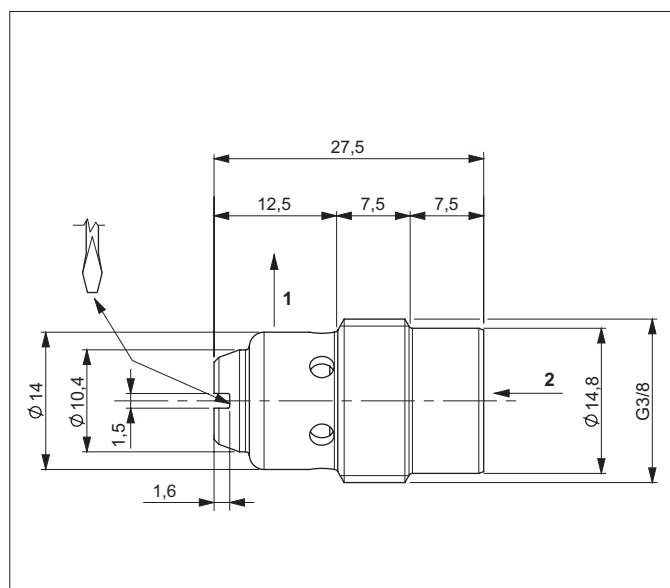


VALVOLA REGOLATRICE DI FLUSSO COMPENSATA FISSA

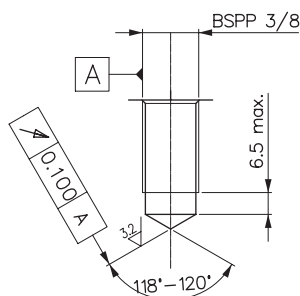


Queste valvole serie "VCDF" sono regolatrici di portata compensata a taratura fissa. Mantengono costante la portata indipendentemente dalla pressione dell'olio e dal valore del carico.

CARATTERISTICHE IDRAULICHE

Pressione max. di esercizio	250 bar
Portata max.	15 l/min
Fluidi idraulici	Olio minerale DIN 51524
Viscosità fluido	10 ÷ 500 mm ² /s
Temperatura fluido	-25° ÷ +75° C
Temperatura ambiente	-25°C ÷ 60°C
Classe di contaminaz. max. con filtro	19/16 ISO 4406
Peso	0,026 kg
Coppia di serraggio	8 ÷ 12 Nm (0,8 ÷ 1,2 kgm)

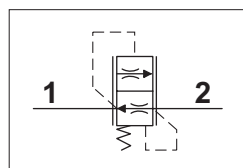
SEDE



PORTATA CONTROLLATA IN FUNZIONE DEL FORO "X"

Portata nominale (l/min) ± 10%	N° Rif.	Ø X (mm)	Codice Ordinazione	Codice Valvola
2	01	1,25	2000000.000	VCDF06011
3	02	1,5	2000001.000	VCDF06021
4,5	03	1,9	2000003.000	VCDF06031
6	04	2,2	2000004.000	VCDF06041
7,5	06	2,4	2000006.000	VCDF06061
9,5	08	2,75	2000007.000	VCDF06081
12	11	3,25	2000008.000	VCDF06111
15	16	3,5	2000009.000	VCDF06161

SIMBOLO IDRAULICO



CODICE DI ORDINAZIONE

