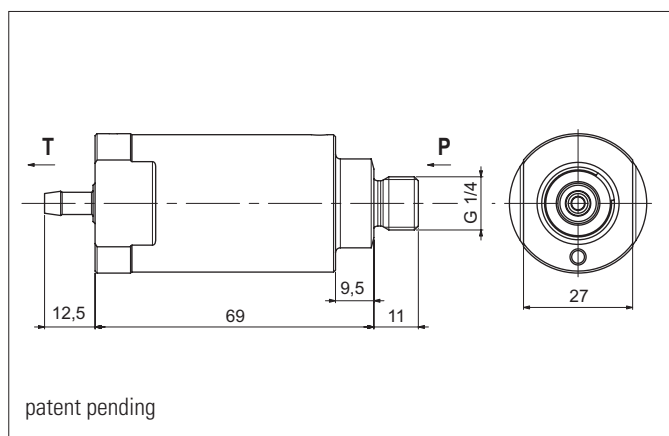
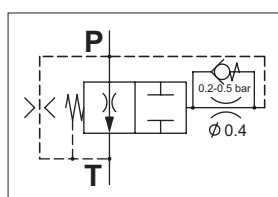


VALVOLA RITARDATRICE AVVIAMENTO ATTUATORE

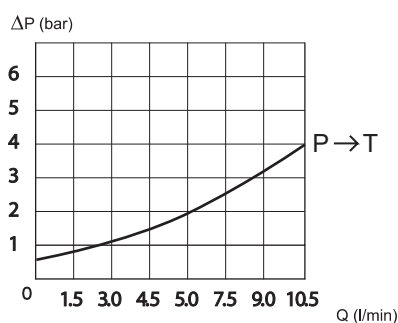


Questa valvola viene utilizzata sulle unità di potenza per ritardare l'avviamento di un attuatore. Trova alloggio direttamente sulla mandata di pressione ausiliare delle pompe GR1 o in derivazione sul ramo di mandata a valle della pompa, prima della valvola unidirezionale.

SIMBOLO IDRAULICO



PERDITE DI CARICO



Fluido impiegato: olio con viscosità 32 mm²/s a 40°C.

CARATTERISTICHE IDRAULICHE

Pressione max. di esercizio	210 bar
Portata max.	8 l/min
Tempo di salita rampa (con pressione di lavoro 100 bar)	600 ms
Trafilamento min.	0,5 cc.
Trafilamento max.	0,7 cc.
Frequenza di lavoro	0,7 Hz
Temperatura di esercizio	-25°C ÷ 60°C
Fluidi idraulici	Olio minerale DIN 51524
Viscosità fluido	10 ÷ 500 mm ² /s
Temperatura fluido	-25° ÷ +75° C
Classe di contaminaz. max. con filtro	19/16 ISO 4406
Peso	0,4 kg
Coppia di serraggio	25 ÷ 30 Nm (2,5 ÷ 3 kgm)

CODICE DI ORDINAZIONE

