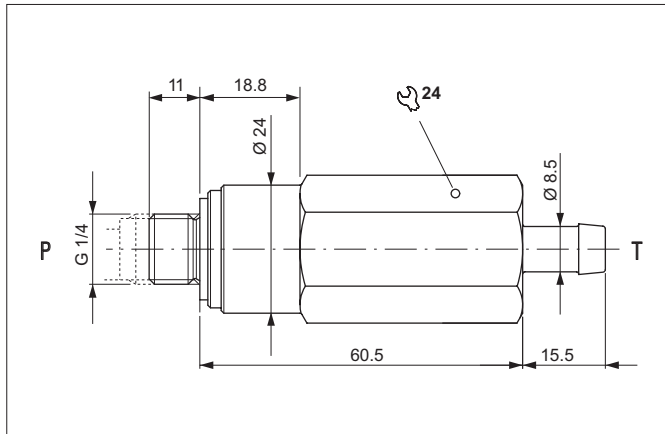


VALVOLA AVVIAMENTO MOTORE MONOFASE

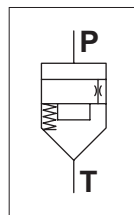


La valvola VAM04 ritarda la messa in pressione del sistema consentendo al motore monofase di raggiungere la velocità desiderata.

CARATTERISTICHE IDRAULICHE

Pressione max. di esercizio	300 bar
Portata max.	20 l/min
Tempo di salita rampa (con pressione di lavoro 100 bar)	0,600 ms
Trafilamento min.	0,5 cc.
Trafilamento max.	0,7 cc.
Frequenza massima di manovra (con comando manuale)	1 Hz
Temperatura di esercizio	-25°C ÷ 60°C
Fluidi idraulici	Olio minerale DIN 51524
Viscosità fluido	10 ÷ 500 mm ² /s
Temperatura fluido	-25° ÷ +75° C
Classe di contaminaz. max. con filtro	19/16 ISO 4406
Peso	0,14 kg
Coppia di serraggio	25 ÷ 30 Nm (2,5 ÷ 3 kgm)

SIMBOLO IDRAULICO



CODICE DI ORDINAZIONE

VAM 04 00 * Q

VAM = Valvola avviamento motore

Serie

Resca
Omettere se non richiesto

04 = BSPP 1/4"

Grandezza

Portata nominale

L = 0.8 ÷ 2.5
M = > 2.5 ÷ 8.0
H = > 8.0 ÷ 14

Nessuna variante