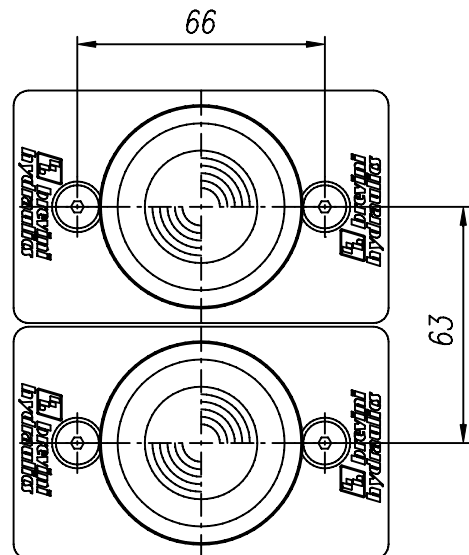
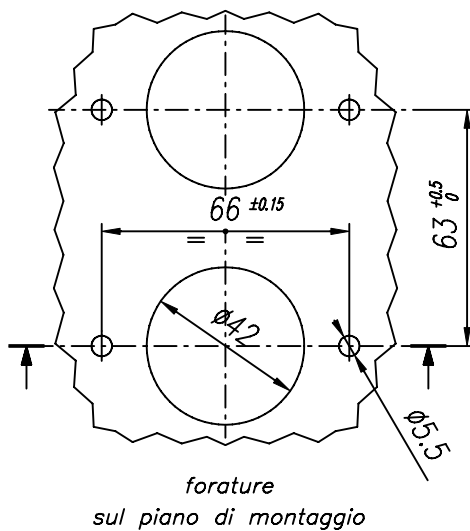
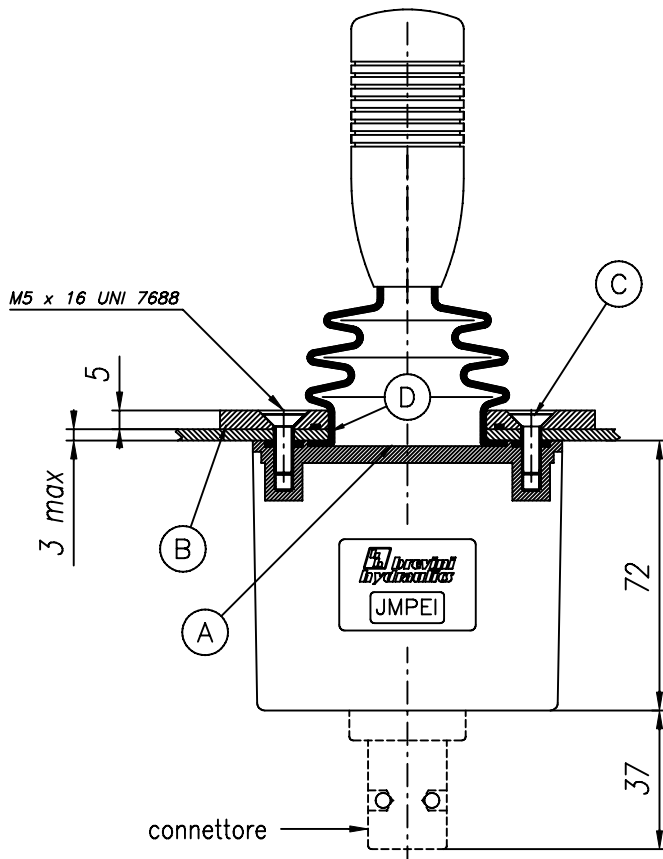
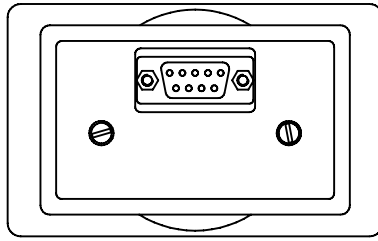


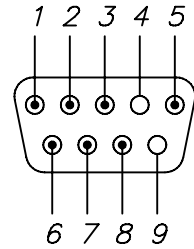
ISTRUZIONI PER IL MONTAGGIO
(IP 66 sopra il piano di montaggio)

- 1) Montare il joystick nella sua sede $\varnothing 42$ da sotto il piano di montaggio B, avendo cura che il labbro D del soffietto in gomma sia pressato uniformemente tra il piano di montaggio B e il corpo in alluminio A del joystick.
Il soffietto deve fuoriuscire come in figura.
- 2) Serrare le 2 viti C (coppia max. 1 kgm).
Il grado di protezione così ottenibile è IP 66 sopra il piano di montaggio (B).





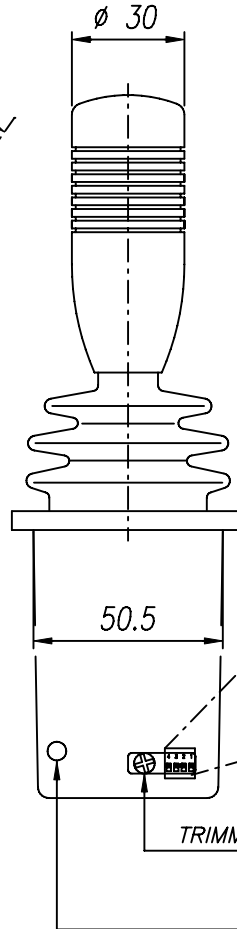
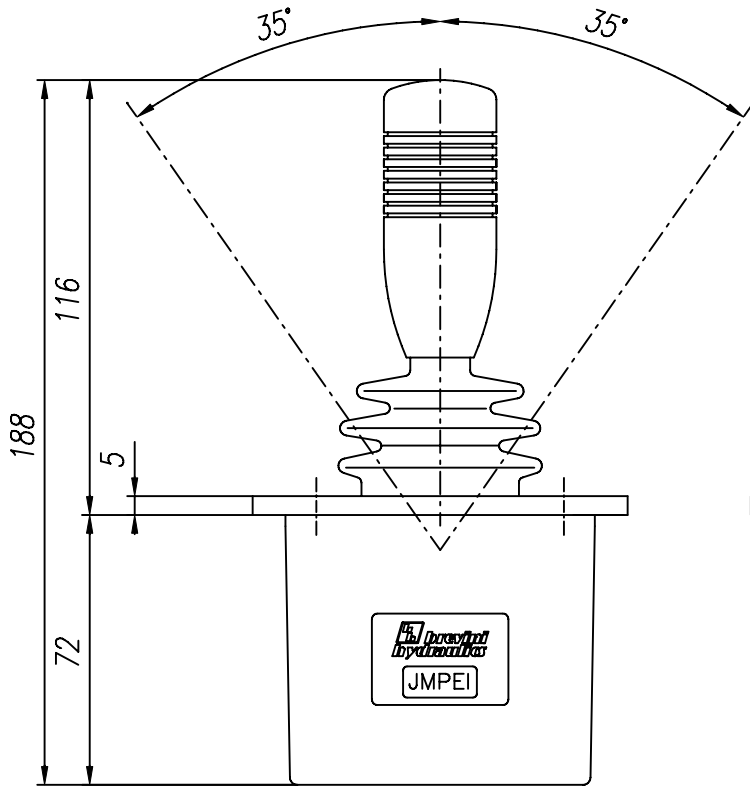
connector detail
(SUB D 9 male contacts)



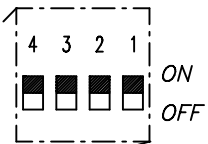
CABLE CONNECTIONS

- 1 = U-
- 2 = A port directional switch (max. load 30 mA)
- 3 = B port directional switch (max. load 30 mA)
- 4 = (free)
- 5 = U+
- 6 = A / B common
- 7 = A output control
- 8 = B output control
- 9 = (free)

— = signal leads (0.35 mm²)
 — = supply leads (0.75 mm²)



DIP-SWITCH DETAIL



TRIMMING POTENTIOMETER
K POSITION

WARNING LED LIGHT

