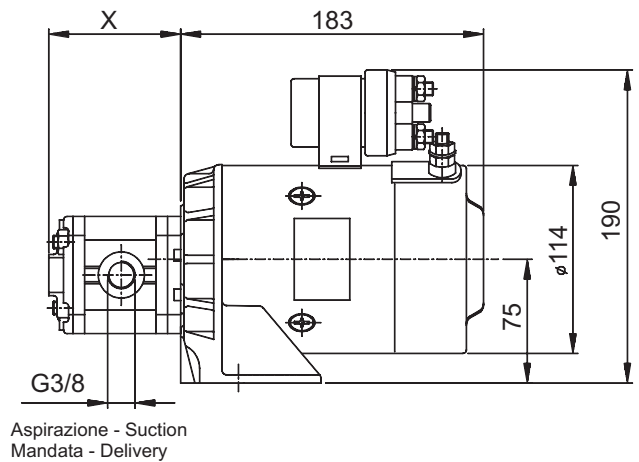
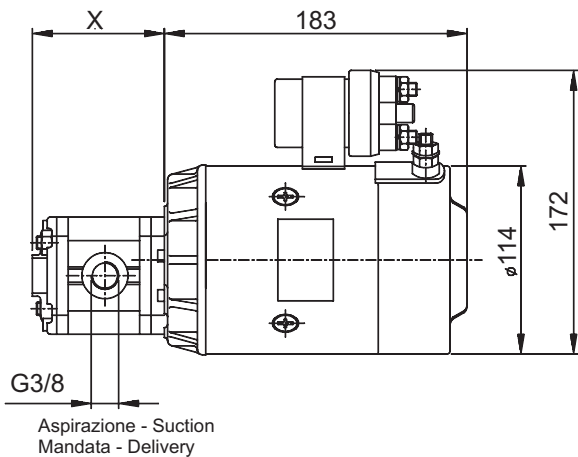
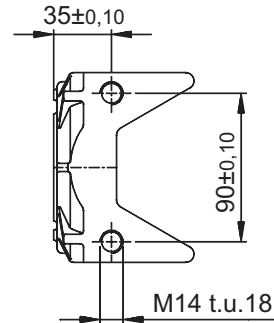
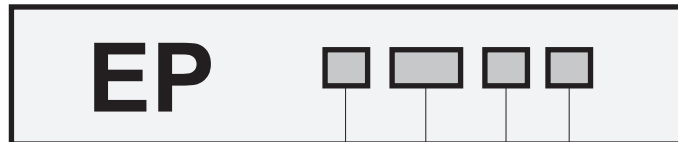


Elettropompa
EP
Electric pump
MOTORE

- 12 Volts C.C. 1600 W - 2 poli
 - 24 Volts C.C. 2200 W - 2 poli
 - Classe di isolamento F
 - Grado di protezione IP54
 - Rotore su cuscinetti autolubrificanti

MOTOR

- 12 Volts D.C. 1600 W - 2 poles
 - 24 Volts D.C. 2200 W - 2 poles
 - Insulation class F
 - Protection level IP54
 - Rotor on self lubricating bearings


**Codice di ordinazione
 How to order**


EN	12 Volts D.C. 1600 W
ES	24 Volts D.C. 2200 W

P	Con piedini With fixing holes
N	Senza piedini Without fixing holes

	Tipo di pompa Type of pump	X
1,2	Gr. 1 - 1,3 cm ³ /giro (cm ³ /rev)	75
1,7	Gr. 1 - 1,6 cm ³ /giro (cm ³ /rev)	76
2,2	Gr. 1 - 2,1 cm ³ /giro (cm ³ /rev)	78
2,6	Gr. 1 - 2,7 cm ³ /giro (cm ³ /rev)	80
3,2	Gr. 1 - 3,2 cm ³ /giro (cm ³ /rev)	82
3,8	Gr. 1 - 3,7 cm ³ /giro (cm ³ /rev)	84
4,3	Gr. 1 - 4,2 cm ³ /giro (cm ³ /rev)	86
6,0	Gr. 1 - 5,8 cm ³ /giro (cm ³ /rev)	92
	Pressione max 210 bar Max pressure	

C	Con teleruttore With start switch
S	Senza teleruttore Without start switch