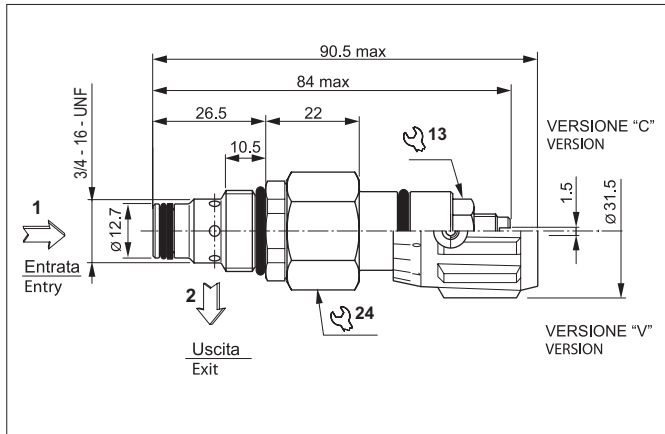
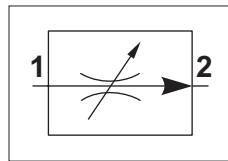


## REGOLATORE DI PORTATA UNIDIREZIONALE COMPENSATO

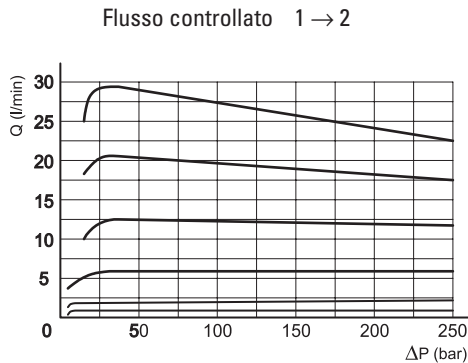


Queste valvole serie CSC permettono il controllo della portata in un solo senso, mantenendola costante indipendentemente dalla pressione dell'olio. L'azione di strozzamento è possibile ruotando a destra o a sinistra la vite o il volantino. Sono costruite completamente in acciaio e protette esternamente mediante zincatura.

### SIMBOLO IDRAULICO



### PERDITE DI CARICO



Fluido impiegato: olio con viscosità 32 mm<sup>2</sup>/s a 40°C.

### CARATTERISTICHE IDRAULICHE

Pressione max. di esercizio	250 bar
Portata max.	29 l/min
Fluidi idraulici	Olio minerale DIN 51524
Viscosità fluido	10 ÷ 500 mm <sup>2</sup> /s
Temperatura fluido	-25° ÷ +75° C
Temperatura ambiente	-25°C ÷ 60°C
Classe di contaminaz. max. con filtro	19/16 ISO 4406
Peso	0,2 kg
Coppia di serraggio	25 ÷ 30 Nm (2,5 ÷ 3 kgm)
Cavità (3/4 - 16 UNF)	CD018006

### CODICE DI ORDINAZIONE

