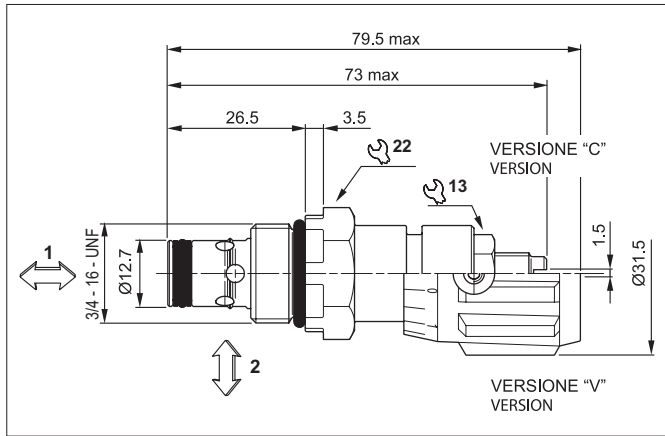
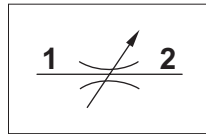


REGOLATORE DI PORTATA BIDIREZIONALE NON COMPENSATO

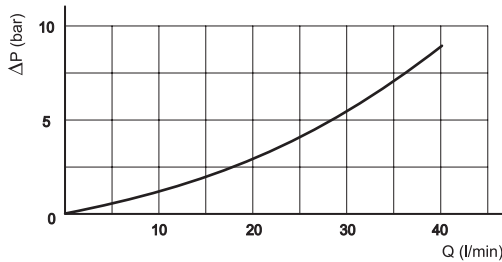


Queste valvole serie CSB permettono il controllo della portata mediante una strozzatura non compensata. L'azione di strozzamento avviene in entrambi i sensi, la regolazione è possibile ruotando a destra o a sinistra la vite o il volantino. Sono costruite completamente in acciaio e protette esternamente mediante zincatura. Garantiscono un'ottima tenuta meccanica con trafilemento trascurabile.

SIMBOLO IDRAULICO



PERDITE DI CARICO



Fluido impiegato: olio con viscosità 15 mm²/s a 40°C.

CARATTERISTICHE IDRAULICHE

Pressione max. di esercizio	315 bar
Portata max.	40 l/min
Fluidi idraulici	Olio minerale DIN 51524
Viscosità fluido	10 ÷ 500 mm ² /s
Temperatura fluido	-25° ÷ +75° C
Temperatura ambiente	-25°C ÷ 60°C
Classe di contaminaz. max. con filtro	19/16 ISO 4406
Peso	0,11 kg
Coppia di serraggio	25 ÷ 30 Nm (2,5 ÷ 3 kgm)
Cavità (3/4 - 16 UNF)	CD018006

CODICE DI ORDINAZIONE

