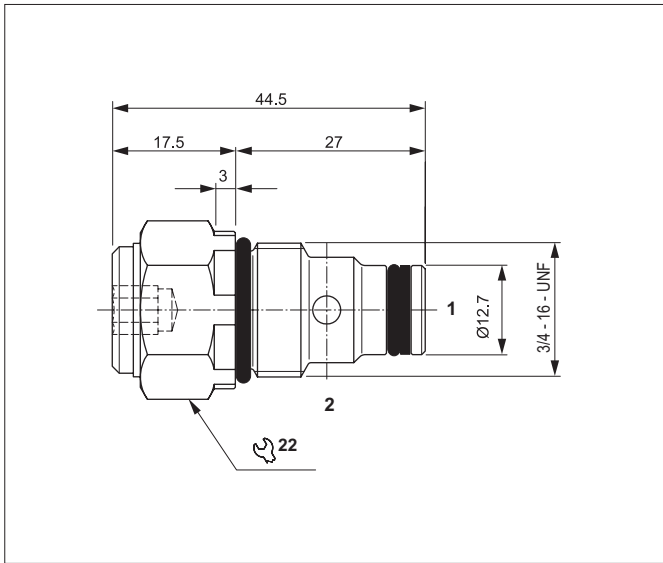


VALVOLA DI RITEGNO UNIDIREZIONALE

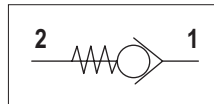


Le valvole di ritegno unidirezionali serie CRU04 consentono il passaggio dell'olio in un solo senso, nel senso opposto la tenuta è garantita da un otturatore conico in acciaio temprato e rettificato. La presenza della molla favorisce il montaggio della valvola in qualsiasi posizione. Il corpo è costruito in acciaio, protetto superficialmente mediante zincatura.

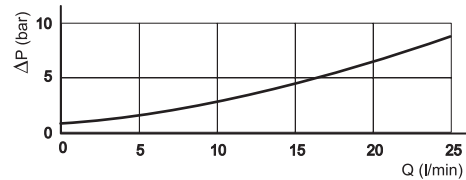
CARATTERISTICHE IDRAULICHE

Pressione max. di esercizio	350 bar
Portata max.	25 l/min
Trafilamento (0-5 gocce/min)	0-0,25 cm ³ /min
Fluidi idraulici	Olio minerale DIN 51524
Viscosità fluido	10 ÷ 500 mm ² /s
Temperatura fluido	-25° ÷ +75° C
Temperatura ambiente	-25°C ÷ 60°C
Classe di contaminaz. max. con filtro	19/16 ISO 4406
Peso	0,08 kg
Coppia di serraggio	25 ÷ 30 Nm (2,5 ÷ 3 kgm)
Cavità (3/4 - 16 UNF)	CD018006

SIMBOLO IDRAULICO



PERDITE DI CARICO



Fluido impiegato: olio con viscosità 15 mm²/s a 40°C.

CODICE DI ORDINAZIONE

