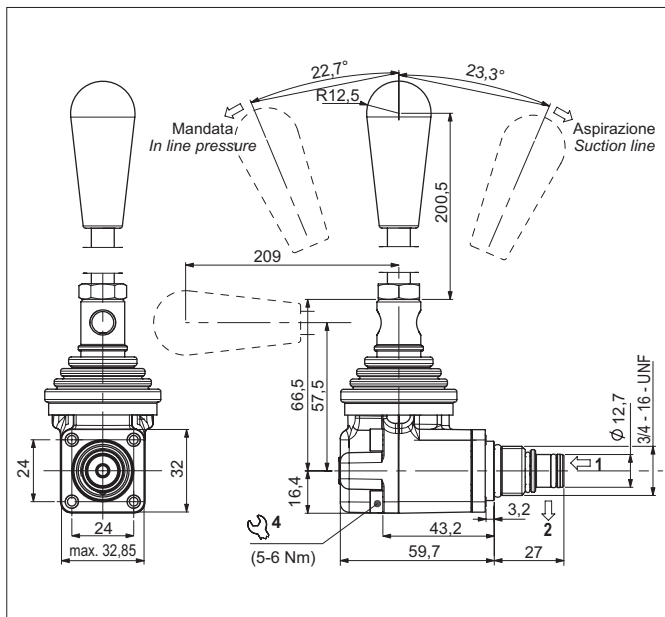


POMPA A MANO

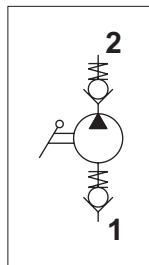


Le pompe a mano a cartuccia 3/4-16 UNF serie "CPM" sono disponibili nelle versioni 1 cm³/pompatata e 2 cm³/pompatata. Di norma sono utilizzate come emergenze manuali nei piccoli impianti. Sono realizzate con cartuccia in acciaio e scatola leva in alluminio pressofuso.

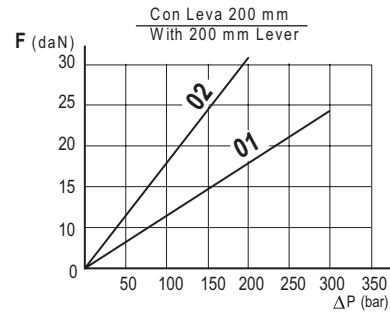
CARATTERISTICHE IDRAULICHE

Pressione max. di esercizio	CPM041 = 300 bar CPM042 = 160 bar
Cilindrata	CPM041 = 1 cc pompata CPM042 = 2 cc pompata
Temperatura di esercizio	-25°C ÷ 60°C
Trafilamento (0-5 gocce/min)	0-0,25 cm ³ /min
Fluidi idraulici	Olio minerale DIN 51524
Viscosità fluido	10 ÷ 500 mm ² /s
Temperatura fluido	-25° ÷ +75° C
Classe di contaminaz. max. con filtro	19/16 ISO 4406
Peso	0,41 kg
Coppia di serraggio	25 ÷ 30 Nm (2,5 ÷ 3 kgm)
Cavità (3/4 - 16 UNF)	CD018006

SIMBOLO IDRAULICO



FORZA ESERCITATA SULLA LEVA



Fluido impiegato: olio con viscosità 32 mm²/s a 40°C.

CODICE DI ORDINAZIONE

