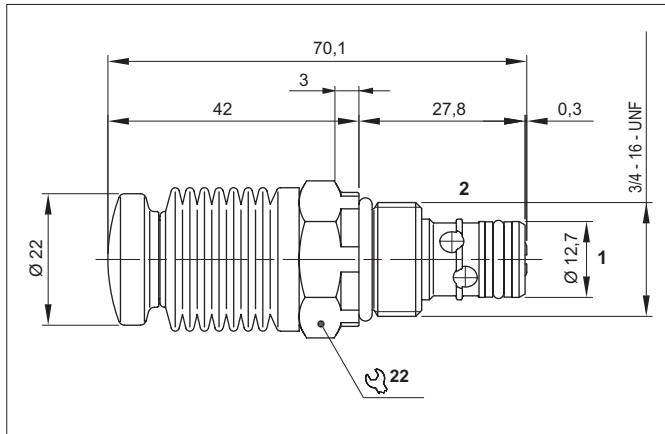


## VALVOLA DI EMERGENZA MANUALE

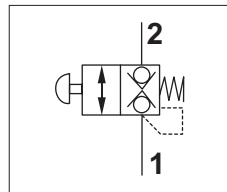


Queste valvole serie "CPE" permettono un intervento manuale d'emergenza. Sono bidirezionali, normalmente chiuse. L'apertura si ottiene spingendo manualmente il pulsante. Sono costruite completamente in acciaio e protette esternamente mediante zincatura.

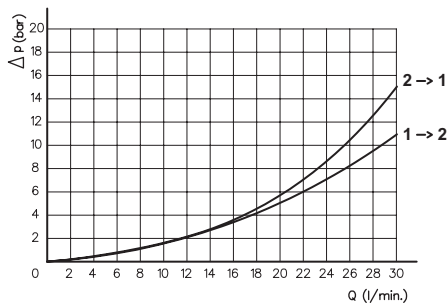
### CARATTERISTICHE IDRAULICHE

Pressione max. di esercizio	300 bar
Portata max.	30 l/min
Trafilamento (0-5 gocce/min)	0-0,25 cm <sup>3</sup> /min
Fluidi idraulici	Olio minerale DIN 51524
Viscosità fluido	10 ÷ 500 mm <sup>2</sup> /s
Temperatura fluido	-25° ÷ +75° C
Temperatura ambiente	-25°C ÷ 60°C
Classe di contaminaz. max. con filtro	19/16 ISO 4406
Peso	0,107 kg
Coppia di serraggio	25 ÷ 30 Nm (2,5 ÷ 3 kgm)
Cavità (3/4 - 16 UNF)	CD018006

### SIMBOLO IDRAULICO

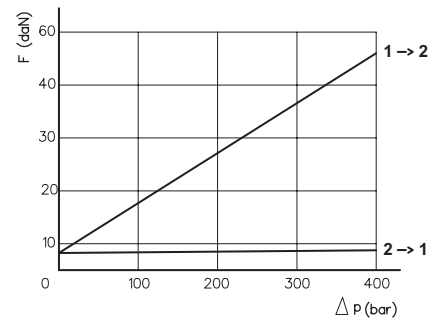


### PERDITE DI CARICO



Fluido impiegato: olio con viscosità 32 mm<sup>2</sup>/s a 40°C.

### FORZA ESERCITATA SUL PULSANTE



Fluido impiegato: olio con viscosità 32 mm<sup>2</sup>/s a 40°C.

### CODICE DI ORDINAZIONE

