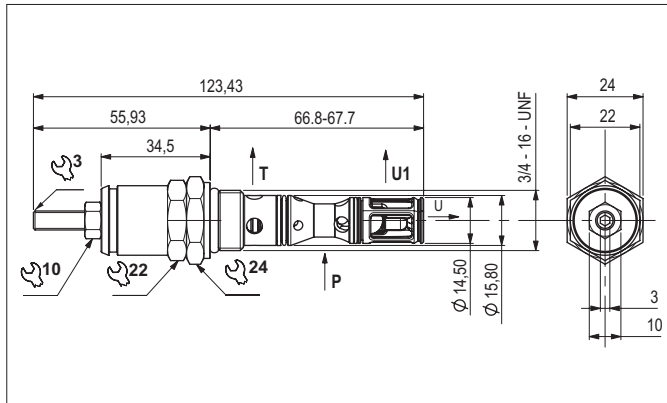


## VALVOLA DI MASSIMA PRESSIONE CON RITEGNO UNIDIREZIONALE



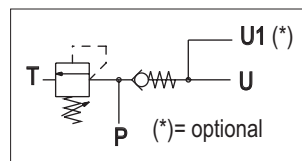
Le valvole in oggetto ad azione diretta presentano 2 importanti sicurezze ai fini del funzionamento degli impianti nei quali vengono installate:

- 1) impossibilità da parte dell'utente di regolare un valore di pressione superiore ai valori specificati a catalogo mediante fine corsa meccanico (impossibilità di avere la molla a pacco);
- 2) bloccaggio meccanico interno che impedisce temporanee chiusure di P per effetto dei picchi di pressione.

### CARATTERISTICHE IDRAULICHE

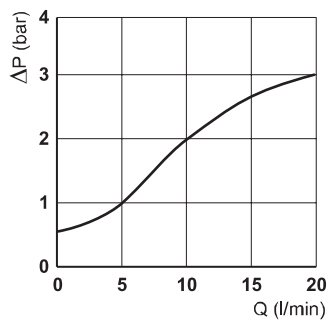
Pressione max. di esercizio	320 bar
Portata max.	20 l/min
Campi di regolazione (molla)	<b>1</b> = 10 ÷ 60 bar (verde) <b>2</b> = > 60 ÷ 180 bar (gialla) <b>3</b> = > 180 ÷ 320 bar (blu)
Ritegno tarato a	0,5 bar (standard)
Fluidi idraulici	Olio minerale DIN 51524
Viscosità fluido	10 ÷ 500 mm <sup>2</sup> /s
Temperatura fluido	-25°C ÷ 75°C
Temperatura ambiente	-25°C ÷ 60°C
Classe di contaminaz. max. con filtro	19/16 ISO 4406
Peso	0,18 kg
Coppia di serraggio	25 ÷ 30 Nm (2,5 ÷ 3 kgm)
Sede cavità	CD018013

### SIMBOLO IDRAULICO



### PERDITE DI CARICO (P → U)

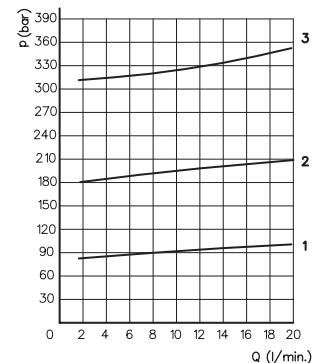
Valvola di ritegno



Fluido impiegato: olio con viscosità 32 mm<sup>2</sup>/s a 50°C.

### PRESSIONE - PORTATA (P → T)

Valvola di massima pressione



Fluido impiegato: olio con viscosità 32 mm<sup>2</sup>/s a 50°C.

### CODICE DI ORDINAZIONE

