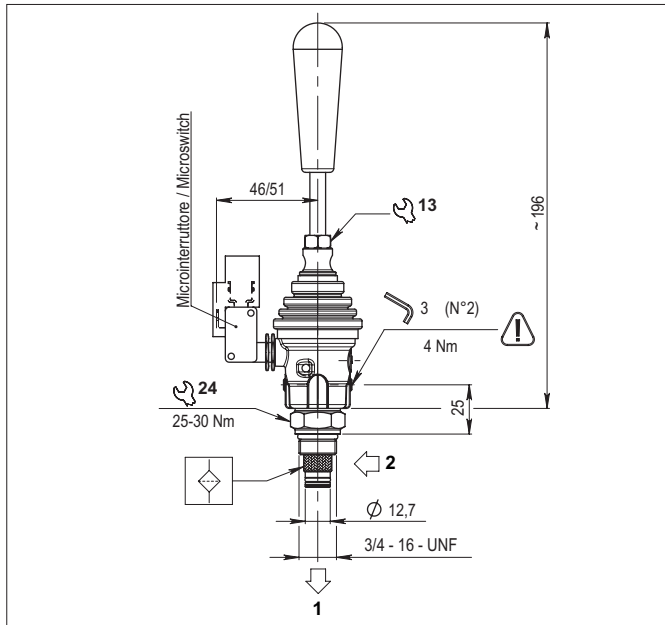


COMANDO MANUALE PRESSIONE SUL FIANCO

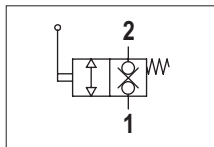


La valvola CMF scarica la pressione idraulica tramite leva con funzionamento progressivo (sensibilità al carico).

CARATTERISTICHE IDRAULICHE

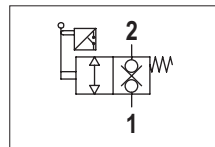
Pressione max. di lavoro	300 bar
Portata max.	15 l/min
Trafilamento (0-5 gocce/min)	0-0,25 cm ³ /min
Temperatura di esercizio	-25°C ÷ 60°C
Fluidi idraulici	Olio minerale DIN 51524
Viscosità fluido	10 ÷ 500 mm ² /s
Temperatura fluido	-25° ÷ +75° C
Classe di contaminaz. max. con filtro	19/16 ISO 4406
Coppia di serraggio	25 ÷ 30 Nm (2,5 ÷ 3 kgm)
Peso	0,25 kg
Cavità	CD018014

SIMBOLI IDRAULICI



CMF04L

Senza microinterruttore



CMF04M

Con microinterruttore

CODICE DI ORDINAZIONE

