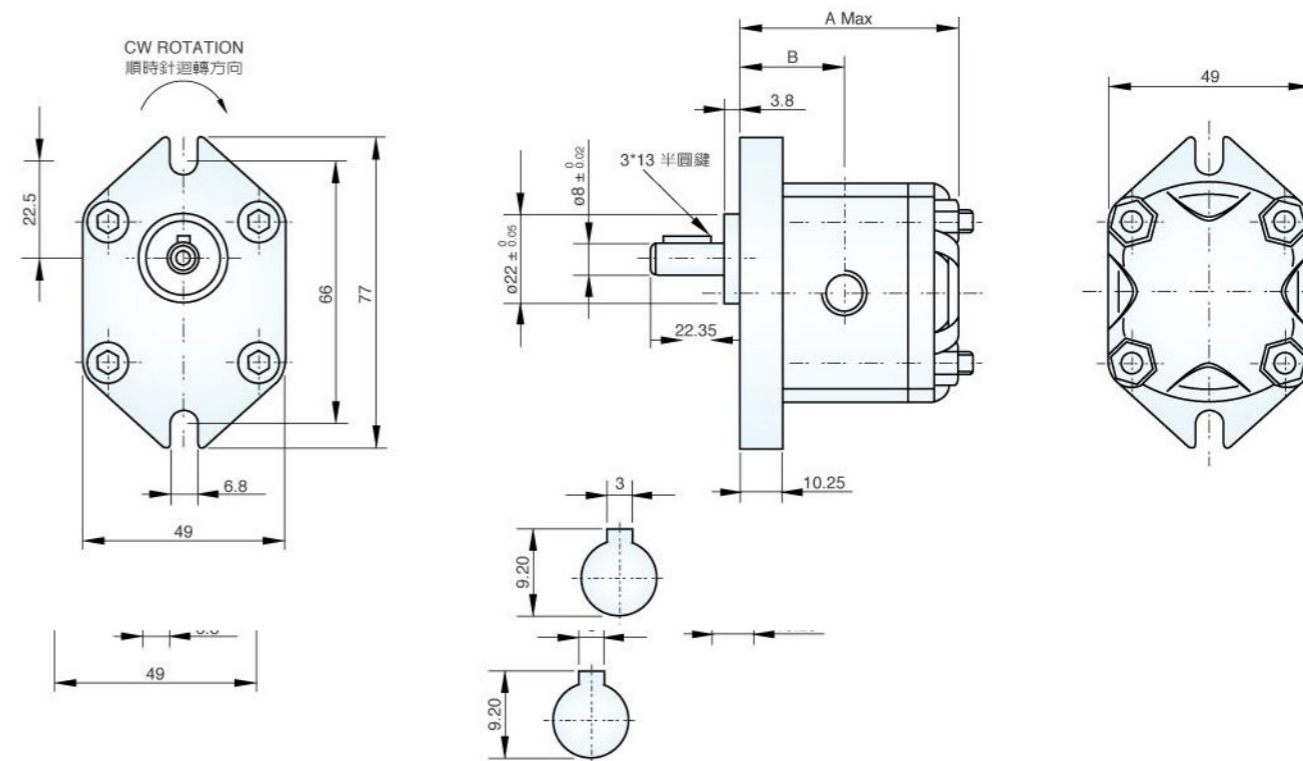




- ➔ Pmax/最高壓力: 210bar (3000psi)
- ➔ Qmax/吐出量: 0.35cc/rev~1.13cc/rev
- ➔ Mounting Type/法蘭型式: 2-bolt/兩孔式

### Dimensions / 尺寸圖



### How To Order / 型號說明

HGP - 05A - F - 08 - R - X - 10

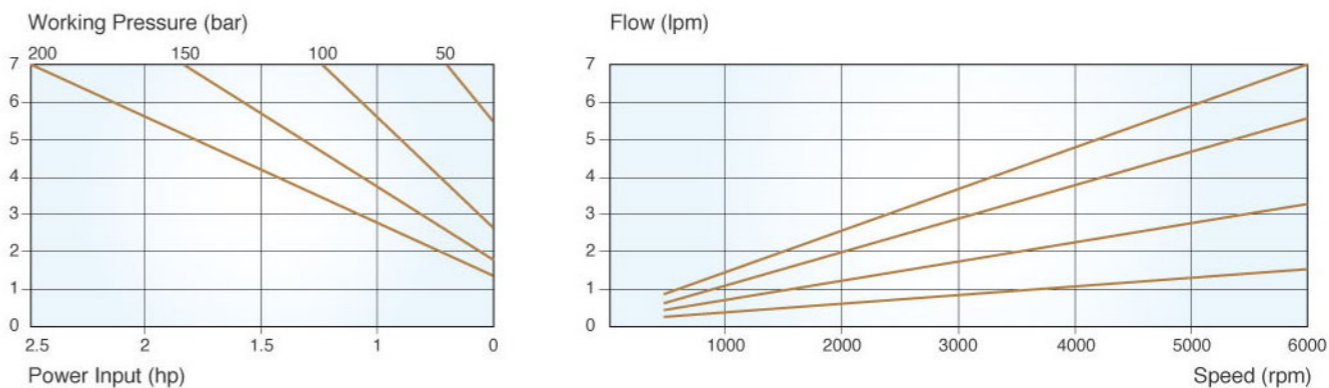
1 2 3 4 5 6 7

|  |   |   |                                 |
|--|---|---|---------------------------------|
| <b>1</b>   |   | <b>5</b>  |                                 |
| <b>Model</b><br>Hydramax Gear Pump   | <b>產品型號</b><br>Hydramax 齒輪泵   | <b>Rotation Direction</b><br>R: Clockwise<br>L: Counter-clockwise | <b>旋轉方向</b><br>R: 順時針<br>L: 逆時針 |
| <b>2</b>   |   | <b>6</b>  |                                 |
| <b>Group</b><br>05 Group   | <b>尺碼款式</b><br>05 款式  | <b>Shaft Type</b><br>X: Straight shaft                            | <b>心軸型式</b><br>X: 平行鍵           |
| <b>3</b>   |   | <b>7</b>  |                                 |
| <b>Mounting</b><br>F: Flange Type<br>L: Foot Type  | <b>固定方式</b><br>F: 法蘭型式<br>L: 腳座型式   | <b>Design Number</b><br>10  | <b>系列號碼</b><br>10               |
| <b>4</b>   |   |   |                                 |
| <b>Displacement</b><br>03: 0.35 cc/rev<br>05: 0.56 cc/rev<br>0.8: 0.85 cc/rev<br>11: 1.13 cc/rev | <b>吐出量</b><br>03: 0.35 cc/rev<br>05: 0.56 cc/rev<br>0.8: 0.85 cc/rev<br>11: 1.13 cc/rev |   |                                 |

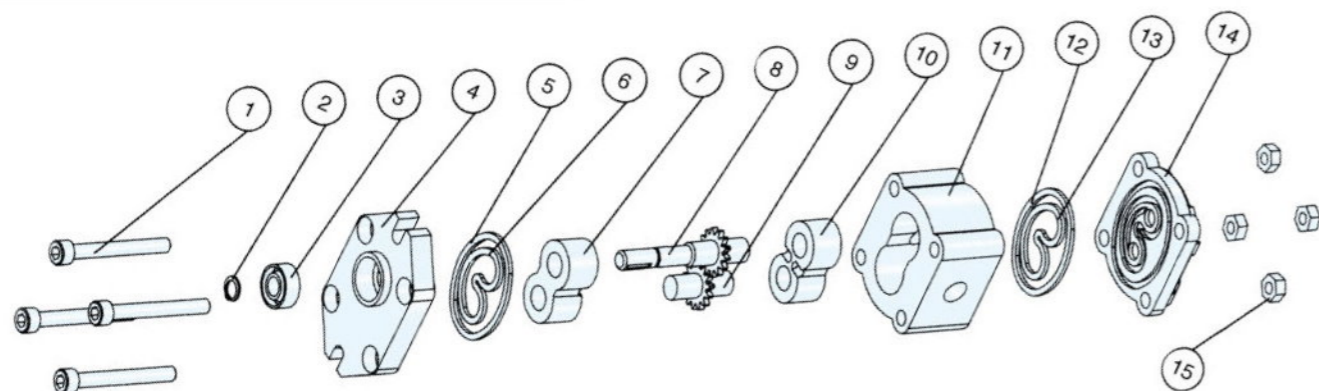
### Specifications / 產品規格

| Model<br>產品型號 | Displacement<br>Capacity<br>吐出量<br>cc/rev | Working<br>Pressure<br>工作壓力<br>kg/cm <sup>2</sup> (psi) | Max. Pressure<br>最高壓力<br>kg/cm <sup>2</sup> (psi) | Speed (rpm)<br>轉速 |      |      | Port Sizes<br>出入口尺寸 |         | A<br>(m/m) | B<br>(m/m) | Weight<br>重量<br>kg |
|---------------|---|---|---|-------------------|------|------|---------------------|---------|------------|------------|--------------------|
|               |   |   |   | Rate              | Max. | Min. | In 入口               | Out 出口  |            |            |                    |
| HGP-05A-*03*  | 0.35                                      | 210(3000)   | 250(3500)   | 1800              | 3500 | 800  | 1/8" PT             | 1/8" PT | 52         | 25         | 0.40               |
| HGP-05A-*05*  | 0.56                                      | 210(3000)   | 250(3500)   | 1800              | 3500 | 800  | 1/8" PT             | 1/8" PT | 54         | 26         | 0.42               |
| HGP-05A-*08*  | 0.85                                      | 210(3000)   | 250(3500)   | 1800              | 3500 | 800  | 1/4" PT             | 1/4" PT | 56         | 27         | 0.43               |
| HGP-05A-*11*  | 1.13                                      | 210(3000)   | 250(3500)   | 1800              | 3500 | 800  | 1/4" PT             | 1/4" PT | 58         | 28         | 0.44               |

### Performance Curves / 性能曲線圖



### Decomposition Charts / 爆炸圖



| Item No.<br>編號 | Part Descriptions | 零件名稱 | Q'ty | Item No.<br>編號 | Part Descriptions | 零件名稱 | Q'ty |
|----------------|-------------------|------|------|----------------|-------------------|------|------|
| 1              | Bolt              | 固定螺絲 | 4    | 9              | Drive gear        | 從動齒輪 | 1    |
| 2              | C-ring            | C型扣  | 1    | 10             | Matching bearing  | 定位軸承 | 1    |
| 3              | Shaft seal        | 軸承油封 | 1    | 11             | Housing           | 本體   | 1    |
| 4              | Front cover       | 前蓋   | 1    | 12             | O-ring            | O型環  | 1    |
| 5              | O-ring            | O型環  | 1    | 13             | Bush lobe seal    | 油封   | 1    |
| 6              | Bush lobe seal    | 油封   | 1    | 14             | Rear cover        | 後蓋   | 1    |
| 7              | Matching bearing  | 定位軸承 | 1    | 15             | Nut               | 螺帽   | 4    |
| 8              | Drive gear        | 主動齒輪 | 1    |                |                   |      |      |