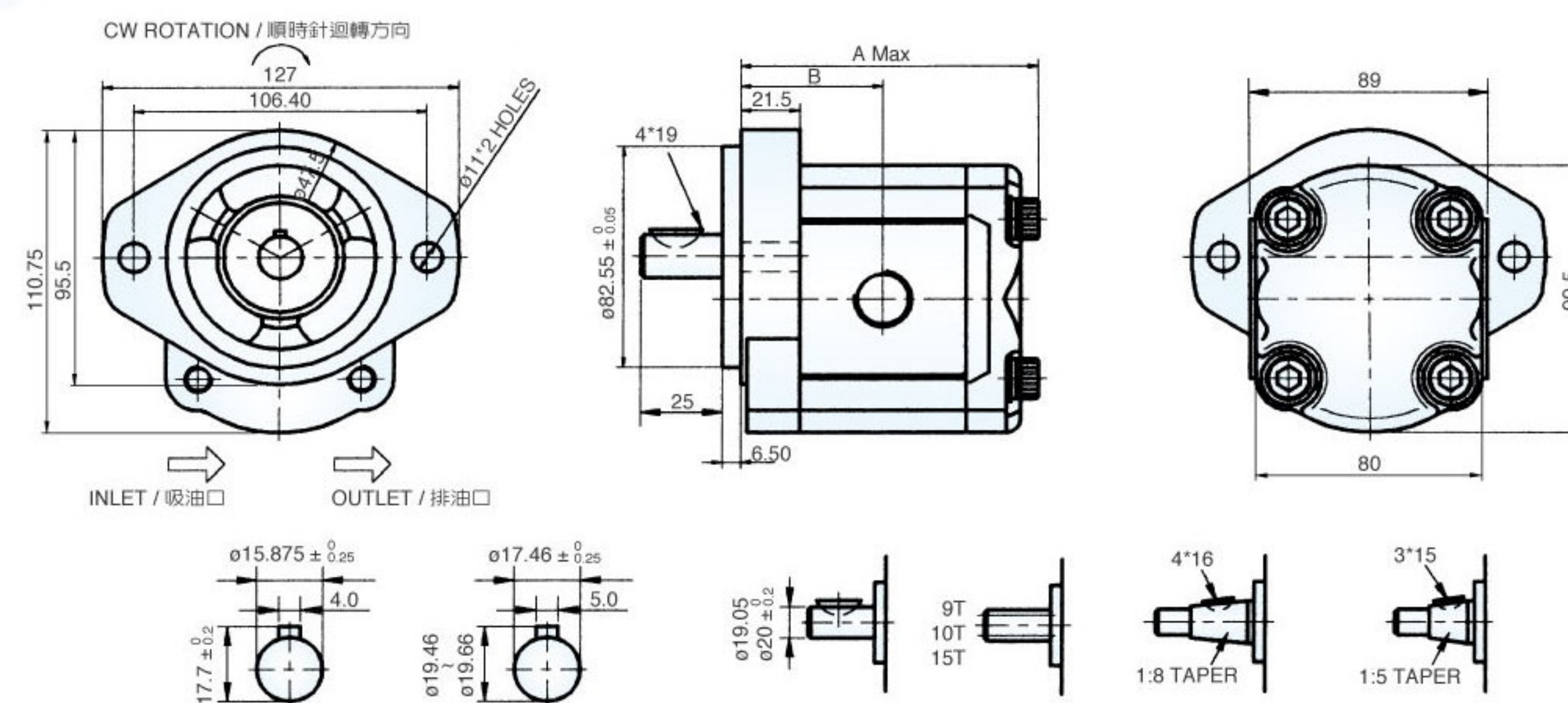




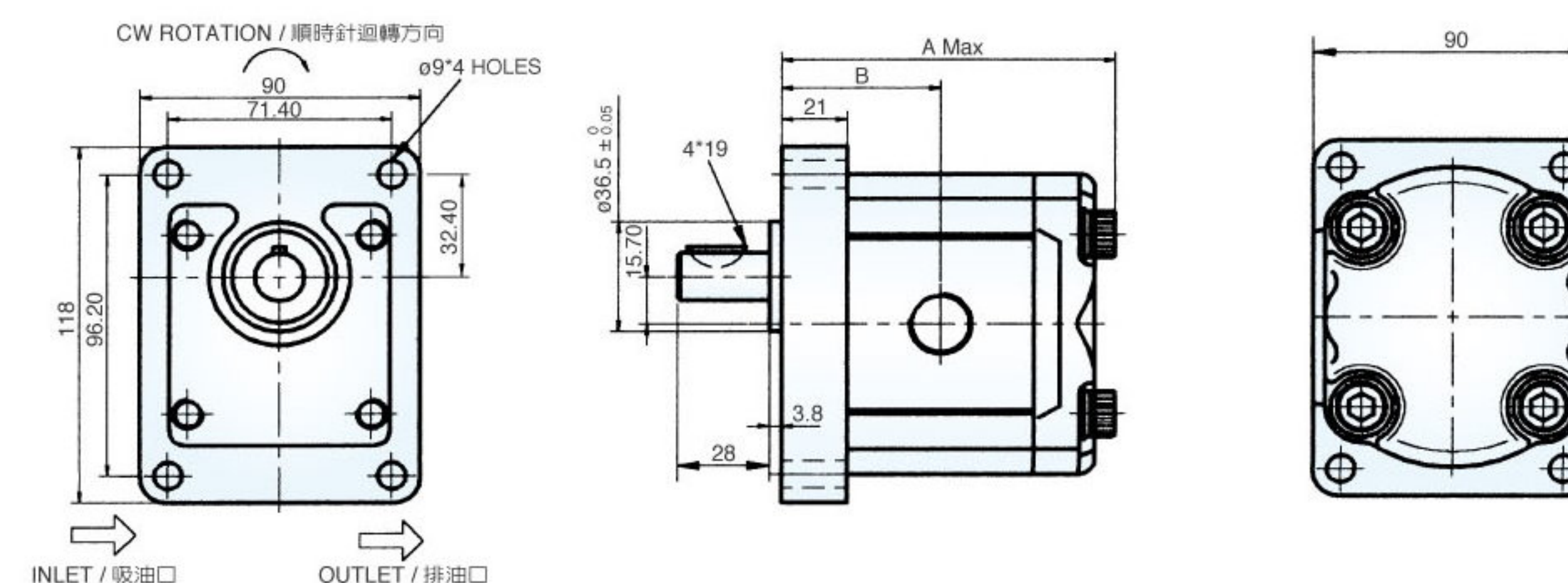
- Pmax/最高壓力: 250bar (3500psi)
- Qmax/吐出量: 2cc/rev~35cc/rev
- Mounting Type/法蘭型式: SAE 2-bolt/孔式
DIN 4-bolt/孔式

Dimensions / 尺寸圖

HGP-*3A-*-2B-10 (2-bolt/孔式)

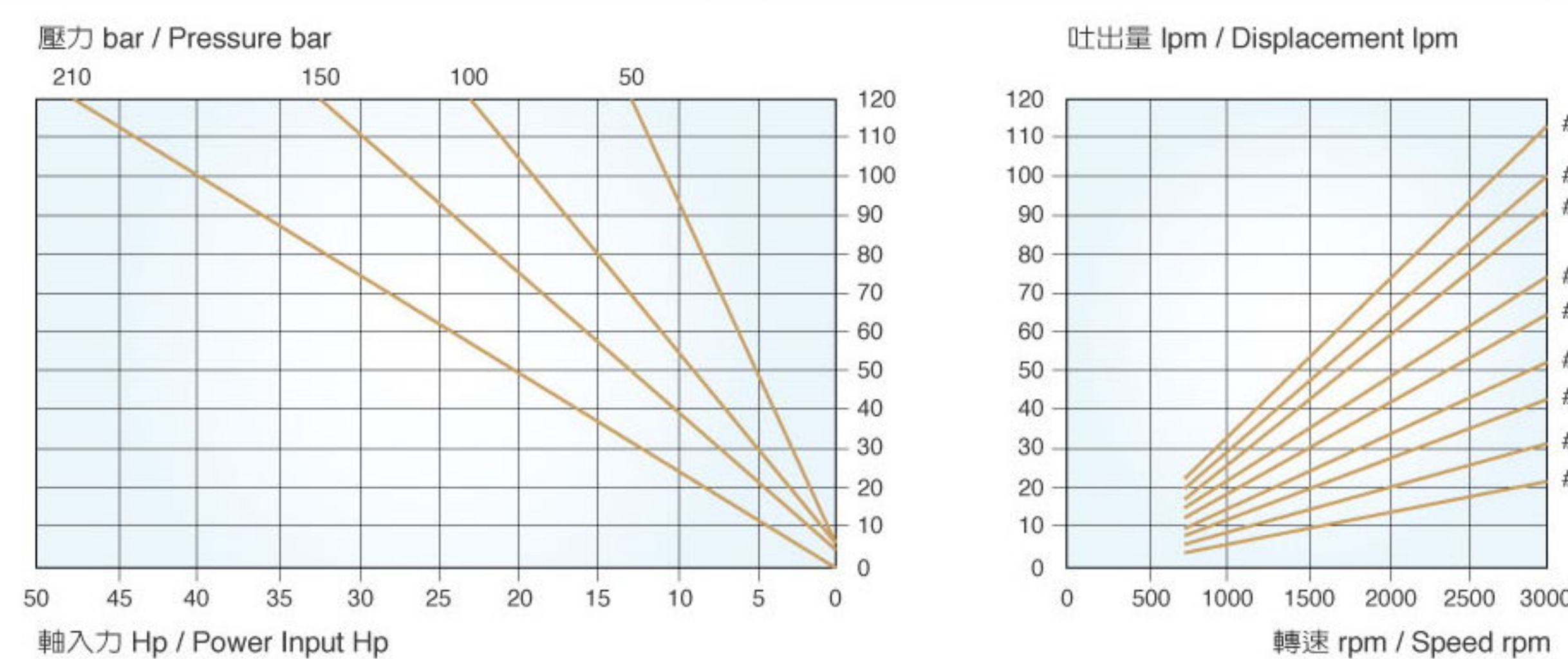


HGP-*3A-*-4BD-10 (4-bolt/孔式)



Performance Curves / 性能曲線圖

Pressure / Flow / Power Input, Flow / Speed



How To Order / 型號說明

HGP - 3A - F - 13 - R - X - 2B - 10

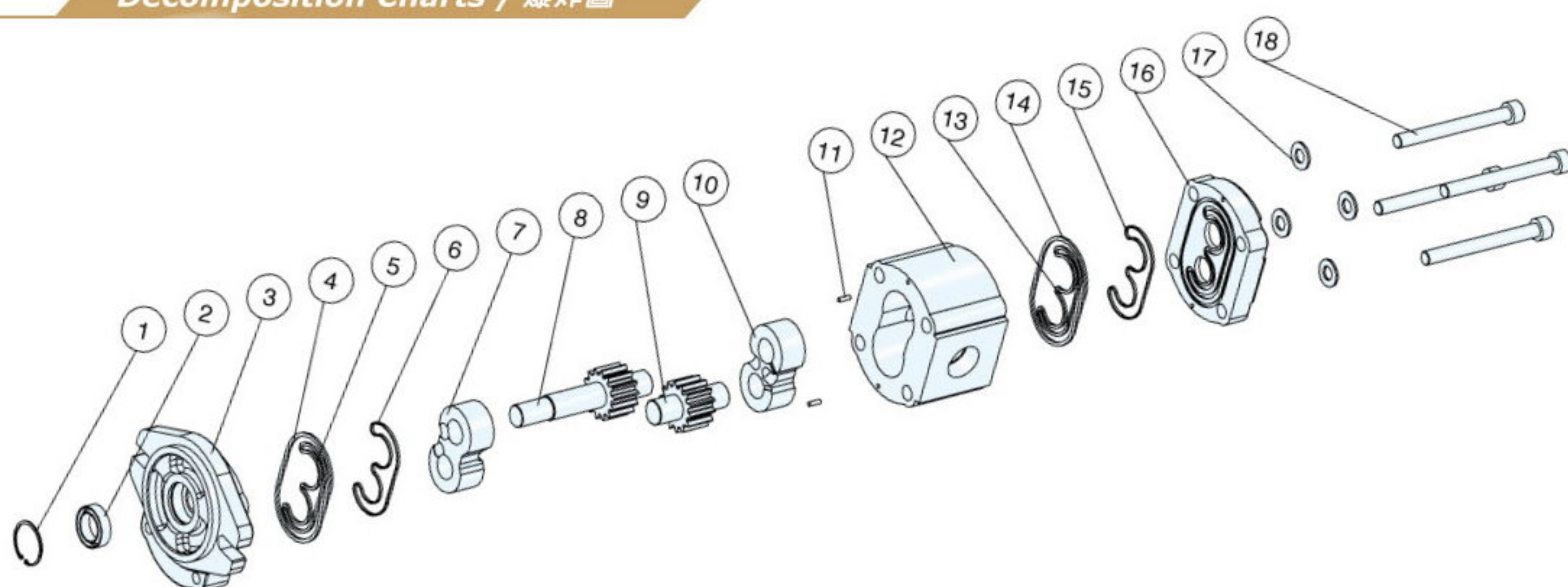
1 2 3 4 5 6 7 8

Model Hydramax Gear Pump	產品型號 Hydramax 齒輪泵	Rotational Direction *Viewed from shaft side R: Clockwise L: Counter-clockwise	旋轉方向 *由心軸側視之 R: 順時針 L: 逆時針
Group 3 Group	尺碼款式 3 款式	Shaft Type X: Straight shaft Y: Spline Shaft Z: Taper Shaft	心軸型式 X: 平行鍵 Y: 梅花鍵 Z: 推拔鍵
Mounting F: Flange Type L: Foot Type	固定方式 F: 法蘭型式 L: 腳座型式	Flange Mounting Type 2B: SAE 2-bolt 4BD: DIN 4-bolt	心軸型式 2B: SAE 2孔式 4BD: DIN 4孔式
Displacement 2: 2 cc/rev 3: 3 cc/rev 4: 4 cc/rev 6: 6 cc/rev 8: 8.4 cc/rev 11: 11 cc/rev 13: 13 cc/rev 14: 14.3 cc/rev	吐出量 2: 2 cc/rev 3: 3 cc/rev 4: 4 cc/rev 6: 6 cc/rev 8: 8.4 cc/rev 11: 11 cc/rev 13: 13 cc/rev 14: 14.3 cc/rev	Design Number 10	系列號碼 10

Specifications / 產品規格

Model 產品型號	Displacement Capacity 吐出量 cm ³ /rev	Working Pressure 工作壓力 kg/cm ² (psi)	Max. Pressure 最高壓力 kg/cm ² (psi)	Speed (rpm) 轉速			Port Sizes 出入口尺寸		A (m/m)	B (m/m)	Weight 重量 kg
				Rate	Max.	Min.	In 入口	Out 出口			
HGP-3A*-2*	2cm ³ /rev	210(3000)	250(3500)	1800	4000	700	3/4" PT	1/2" PT	97.4	46.7	2.19
HGP-3A*-3*	3cm ³ /rev	210(3000)	250(3500)	1800	4000	700	3/4" PT	1/2" PT	99	47.5	2.23
HGP-3A*-4*	4cm ³ /rev	210(3000)	250(3500)	1800	4000	700	3/4" PT	1/2" PT	101	48.5	2.29
HGP-3A*-6*	6cm ³ /rev	210(3000)	250(3500)	1800	4000	700	3/4" PT	1/2" PT	105	50	2.37
HGP-3A*-8*	8.4cm ³ /rev	210(3000)	250(3500)	1800	3500	700	3/4" PT	1/2" PT	109	51.5	2.45
HGP-3A*-11*	11cm ³ /rev	210(3000)	250(3500)	1800	3000	600	3/4" PT	1/2" PT	113	54	2.6
HGP-3A*-13*	13cm ³ /rev	210(3000)	250(3500)	1800	3000	600	3/4" PT	1/2" PT	117	56	2.7
HGP-3A*-14*	14.3cm ³ /rev	210(3000)	250(3500)	1800	3000	500	3/4" PT	1/2" PT	119	57	2.76
HGP-3A*-17*	16.5cm ³ /rev	210(3000)	250(3500)	1800	3000	500	3/4" PT	1/2" PT	123	59	2.87
HGP-3A*-19*	19.2cm ³ /rev	210(3000)	250(3500)	1800	3000	500	3/4" PT	1/2" PT	127	61	2.99
HGP-3A*-23*	23cm ³ /rev	210(3000)	250(3500)	1800	3000	500	3/4" PT	1/2" PT	134	65	3.19
HGP-3A*-25*	25cm ³ /rev	175(2000)	210(3000)	1800	2800	500	1" PT	3/4" PT	137	66	3.24
HGP-3A*-28*	28cm ³ /rev	175(2000)	210(3000)	1800	2500	500	1" PT	3/4" PT	141	68	3.35
HGP-3A*-30*	30cm ³ /rev	175(2000)	210(3000)	1800	2500	500	1" PT	3/4" PT	145	70	3.45
HGP-3A*-33*	33cm ³ /rev	140(2000)	175(3000)	1200	2500	500	1" PT	3/4" PT	150	73	3.60
HGP-3A*-35*	35cm ³ /rev	125(2000)	140(3000)	1200	2500	500	1" PT	3/4" PT	154	75	3.71

Decomposition Charts / 爆炸圖



Item No. 編號	Part Descriptions	零件名稱	Q'ty	Item No. 編號	Part Descriptions	零件名稱	Q'ty
1	C-ring	C型扣	1	10	Matching bearing	定位軸承	1
2	Shaft seal	軸承油封	1	11	Lock pin	定位梢	2
3	Front cover	前蓋	1	12	Housing	本體	1
4	O-ring	O型環	1	13	O-ring	O型環	1
5	Back-up ring	背托環	1	14	Back-up ring	背托環	1
6	Bush lobe seal	油封	1	15	Bush lobe seal	油封	1
7	Matching bearing	定位軸承	1	16	Rear cover	後蓋	1
8	Drive gear	主動齒輪	1	17	Bolt washer	螺栓墊圈	4
9	Drive gear	從動齒輪	1	18	Bolt	固定螺絲	4